

3223 / 3229

SINGER®

Betjeningsvejledning

Instruktionsbok

Käyttöohje

Bruksanvisning

DA VIGTIGE SIKKERHEDSANVISNINGER

Ved anvendelse af elektriske apparater skal følgende grundlæggende sikkerhedsanvisninger altid overholdes:

Læs alle anvisningerne, før du begynder at bruge symaskinen.

FARE - Sådan minimeres risikoen for elektrisk stød:

1. En symaskine må aldrig efterlades uden opsyn, når strømmen er tilsluttet.
2. Tag altid stikket til symaskinen ud af kontakten, når du er færdig med at bruge symaskinen, og før du skal rengøre den.
3. Tag altid stikket ud af kontakten, når du skal udskifte en elpære på symaskinen. Udskift elpæren med en af samme type, dvs. 10 Watt (i områder med 110-120 V) eller 15 Watt (i områder med 220-240 V).

ADVARSEL - Sådan minimeres risikoen for forbrændinger, brand, elektrisk stød eller personskade:

1. Symaskinen må ikke bruges som legetøj. Vær særlig opmærksom, hvis symaskinen skal betjenes af børn eller i nærheden af børn.
2. Brug kun denne symaskine til det, den er beregnet til, som beskrevet i denne vejledning. Brug kun det af producenten anbefalede tilbehør som anført i denne vejledning.
3. Brug aldrig apparatet, hvis ledningen eller stikket er beskadiget, hvis det ikke fungerer korrekt, hvis det har været tabt eller er blevet beskadiget, eller hvis det har været i vand.
Indlevér apparatet til nærmeste autoriserede forhandler eller servicecenter til undersøgelse, reparation og elektrisk eller mekanisk justering.
4. Brug aldrig apparatet, hvis ventilationsåbningerne er blokerede. Sørg for, at ventilationsåbningerne på symaskinen og fodpedalen er fri for ansamlinger af frug, støv og løse stofstykker.
5. Hold fingrene væk fra alle roterende dele. Der skal udvises særlig agtpågivenhed i området omkring symaskinens nål.
6. Brug altid den korrekte stingplade. Hvis der bruges en forkert stingplade, er der risiko for, at nålen knækker.
7. Brug ikke bøjede nåle.

8. Undgå at trække eller hive i stoffet under syning. Dette kan få nålen til at bøje, så den knækker.
9. Sluk for symaskinen ("O"), når du foretager justeringer i nåleområdet, f.eks. trådning af nål, udskiftning af nål, spoling af undertråd eller udskiftning af trykfod.
10. Træk altid symaskinestikket ud af stikkontakten, når du fjerner dæksler, smører symaskinens dele eller foretager andre af de servicejusteringer, der er beskrevet i denne betjeningsvejledning.
11. Undgå at tabe genstande ned i åbningerne på maskinen, og anbring aldrig bevidst genstande i åbningerne.
12. Brug ikke symaskinen udendørs.
13. Brug ikke symaskinen i områder, hvor der sprayes med aerosolprodukter, eller hvor der tilføres ilt.
14. Når du skal afbryde strømmen, skal du slukke for alle betjeningsfunktionerne (positionen "O") og derefter tage stikket ud af stikkontakten.
15. Tag ikke stikket ud af stikkontakten ved at trække i ledningen. Tag altid fat i selve stikket og aldrig direkte i ledningen, når du tager stikket ud.
16. Under normale driftsforhold ligger apparatet støjniveau på 75 dB(A).
17. Sluk for maskinen, eller træk stikket ud, hvis maskinen ikke fungerer korrekt.
18. Placer aldrig noget på fodpedalen.
19. Hvis ledningen til fodpedalen er beskadiget, skal den udskiftes af producenten eller på dennes serviceværksted eller af en tilsvarende kvalificeret person for at undgå, at der opstår ulykker.
20. Denne maskine må ikke bruges af personer (herunder børn), som har nedsat følsomhed eller fysiske eller mentale handicap, eller som ikke er i stand til at betjene maskinen, medmindre disse personer er under opsyn eller er blevet instrueret i brugen af maskinen af en person, der er ansvarlig for deres sikkerhed.
21. Børn skal være under opsyn for at sikre, at de ikke leger med maskinen.

GEM DENNE BETJENINGSVEJLEDNING

Denne symaskine er kun beregnet til hjemmebrug.

SV VIKTIGA SÄKERHETSFÖRESKRIFTER

Följ alltid föreskrifterna vid användandet av maskinen.

Läs igenom instruktionsboken innan maskinen används första gången.

VAR FÖRSIKTIG - För att undvika elektriska stötar:

1. Låt inte kontakten vara i om maskinen lämnas obevakad.
2. Drag alltid ur kontakten när sömnaden är avslutad och vid rengöring.
3. Drag alltid ur kontakten vid lampbyte. Sätt i samma typ av lampa 10 watt (110-120V) eller 15 watt (220-240V).

VARNING - För att undvika risken för överhettning, eld, elektriska stötar eller personskada:

1. Tillåt inte att maskinen används som leksak. Var särskilt uppmärksam när maskinen används i närheten av barn.
2. Använd maskinen till det den är tillverkad för enligt instruktionsboken. Använd endast tillbehör och delar som rekommenderas av tillverkaren i instruktionsboken.
3. Sy aldrig på maskinen om den inte fungerar på rätt sätt, har en skadad sladd eller kontakt, tappats i golvet eller i vatten. Lämna maskinen för service eller reparation till en auktoriserad återförsäljare eller reparationsverkstad.
4. Sy aldrig om maskinens ventilationshål är tilltäppta. Håll dem fria från damm, tygrester och smuts.
5. Se upp för rörliga delar under sömnaden. Var särskilt försiktig i närheten av nålen.
6. Använd alltid en korrekt stygnplåt. En felaktig stygnplåt kan orsaka att nålen går av.
7. Använd aldrig böjda nålar.

8. Drag inte eller skjut på arbetet under sömnaden. Nålen kan böjas och gå av.
9. Stäng ("O") alltid av maskinen, när förändringar i närheten av nålen ska ske, t.ex. nålbyte, isättning av undertråd, byte av pressarfot, mm.
10. Drag alltid ur kontakten vid lampbyte eller vid andra justeringar som tas upp i instruktionsboken.
11. Stoppa aldrig i något i maskinens öppningar.
12. Använd aldrig maskinen utomhus.
13. Använd aldrig maskinen i samma lokal som spray- eller vätgasprodukter förvaras.
14. Avsluta användandet med att sätta strömbrytaren i off ("O")-läge och sedan dra ur sladden ur kontakten.
15. Drag aldrig i sladden tag i kontakten.
16. Ljudnivån ligger under normal sömning på 75dB (A).
17. Stäng av maskinen eller dra ur kontakten om maskinen inte fungerar ordentligt.
18. Lägg aldrig något på fotreglaget.
19. Om sladden till fotreglaget är skadad måste den bytas ut av tillverkaren, dess serviceagent eller liknande behörig person, för att undvika fara.
20. Denna maskin är inte avsedd att användas av personer (inklusive barn) med nedsatt fysisk, sensorisk eller psykisk förmåga, eller med brist på erfarenhet och kunskap, om de inte är under uppsikt eller håller på att utbildas i hur maskinen används av en person som har ansvar för deras säkerhet.
21. Barn ska hållas under uppsikt så att de inte leker med maskinen.

SPARA DESSA INSTRUKTIONER

Denna symaskin är avsedd för hushållsbruk eller motsvarande.

FI TURVALLISUUSOHJEET

Sähkölaitteita käytettäessä on aina noudatettava seuraavia turvallisuusohjeita:

Lue käyttöohje huolellisesti ennen koneen käyttöönottoa.

VAARA - Sähköiskun välttämiseksi:

1. Älä jätä laitetta valvomatta sen ollessa kytkettynä sähköverkkoon.
2. Irrota laite sähköverkosta käytön jälkeen ja huoltotoimien ajaksi.

VAROITUS - merkin tarkoituksena on pienentää palovahinkojen, sähköiskun tai muiden vahinkojen riskiä.

1. Älä anna lasten käyttää laitetta leluna. Ole erityisen huolellinen, jos lähistöllä on lapsia ompelun aikana tai jos lapset itse ompelevat.
2. Käytä konetta vain sen oikeaan käyttötarkoitukseen käyttöohjeessa kuvatulla tavalla. Käytä vain valmistajan suosittelemia lisätarvikkeita.
3. Älä koskaan käynnistä konetta, jos sähköjohto tai pistoke on vioittunut, jos se ei toimi kunnolla tai jos se on pudonnut tai rikkoutunut tai joutunut alttiiksi vedelle. Vie kone valtuutetulle huoltohenkilölle korjattavaksi.
4. Älä ompele koneella, jonka ilmanottoaukot ovat tukossa. Pidä koneen ja jalkasäätimen tuuletusaukot vapaina pölystä, tomusta ja kankaanpaloista.
5. Älä työnnä sormia koneen liikkuvien osien alle. Varo erityisesti neulaa.
6. Käytä aina oikeata pistolevyä. Vääränlainen pistolevy saattaa rikkoa neulan.
7. Älä käytä vääntyneitä neuloja.
8. Älä vedä tai työnnä kangasta ommellessasi, sillä se saattaa rikkoa neulan.

9. Kytke virta pois (O-asentoon), kun vaihdat neulaa, pistolevyä tai paininjalkaa.
10. Ota sähköjohto pois pistorasiasta, kun avaat suojakoteloita, öljyt konetta tai teet muita käyttöohjeessa neuvottuja huoltotoimia.
11. Älä pudota koneen sisälle nuppineuloja tai muista esineitä.
12. Älä käytä konetta ulkona.
13. Älä käytä konetta aerosol-tuotteiden lähettyvillä.
14. Kun lopetat ompelun, pane kaikki säätimet o-asentoon ja irrota sähköjohto pistorasiasta.
15. Kun irrotat sähköjohtoa pistorasiasta, ota aina kiinni pistokkeessa, älä johdosta.
16. Normaalioloissa äänen painetaso on 75dB (A).
17. Sammuta kone tai ota pistoke pois pistorasiasta, mikäli kone ei toimi oikein.
18. Älä koskaan laita mitään polkimen alle.
19. Jos polkimeen liitetty virtajohto on vioittunut, se on vaaran välttämiseksi annettava valmistajan tai sen huoltoedustajan tai muun ammattitaitoisen henkilön vaihdettavaksi.
20. Tätä laitetta ei ole tarkoitettu sellaisten henkilöiden (lapset mukaan lukien) käytettäväksi, joiden fyysiset, sensoriset tai psyykkiset kyvyt ovat alentuneet tai joilla ei ole riittävästi kokemusta tai taitoa laitteen käyttämiseen, ilman heidän turvallisuudestaan vastaavan henkilön ohjausta tai opastusta.
21. Lasten kohdalla tulee valvoa, että he eivät leiki laitteella.

SÄILYTÄ NÄMÄ TURVALLISUUSOHJEET

Tämä ompelukone on tarkoitettu vain kotikäyttöön.

NO VIKTIGE SIKKERHETSREGLER

Grunnleggende sikkerhetsregler må alltid følges når denne maskinen brukes.

Les instruksjonsboken grundig før du tar maskinen i bruk.

FARE - Reduser risikoen for kortslutning ved følgende:

1. Maskinen skal aldri forlates med strømmen tilkoblet, dette gjelder også når du skal rense maskinen.
2. Ta alltid ut støpselet før du skifter lypære. Sett alltid i samme type pære (15 watt).

ADVARSEL - Reduser risikoen for brannskade, brann, kortslutning eller personskade på følgende måte:

1. Maskinen skal ikke brukes som leketøy. Følg nøye med dersom maskinen brukes av barn eller når barn er i nærheten.
2. Bruk maskinen bare til det den er beregnet for og i henhold til instruksjonsboken. Bruk kun det ekstrautstyret som produsenten har anbefalt i denne instruksjonsboken.
3. Bruk aldri maskinen med skadet ledning eller kontakt eller når den ikke fungerer riktig. Bruk heller ikke maskinen hvis den er blitt skadet eller har vært utsatt for fuktighet. Lever den alltid inn til et autorisert Singer Service Senter for ettersyn eller reparasjon.
4. Bruk ikke maskinen når noen av luftkanalene er tildekket. Hold dem fri for støv og stoffrester. Dette gjelder også pedalen.
5. Pass fingrene for alle bevegelige deler mens du syr. Vær spesielt forsiktig i området rundt nålen.
6. Bruk alltid riktig stingplate. Feil stingplate kan forårsake at nålen brykker.
7. Ikke bruk nåler som er bøyd.
8. Ikke trekk eller skyv i stoffet når du syr. Det kan forårsake at nålen brykker.

9. Slå av maskinen når du skal forandre noe i området rundt nålen, for eksempel skifte fot eller nål, trø nålen eller spolen.
10. Trekk alltid strømledningen ut før du fjerner deksler, smører maskinen eller gjør andre vedlikeholdsjusteringer.
11. Ikke putt noe inn i åpningene på maskinen.
12. Maskinen skal ikke brukes utendørs.
13. Ikke bruk maskinen i rom der det brukes sprayboksprodukter eller oksygen-gass.
14. Ved frakopling stiller du alle innretninger i av-posisjonen ("O") før du trekker ut støpselet.
15. Grip om støpselet og ikke ledningen når du skal ta det ut.
16. Maskinens lydnivå ved normal bruk er 75dB (A).
17. Slå av maskinen eller dra ut kontakten når maskinen ikke virker ordentlig.
18. Plasser aldri noe oppå fotpedalene.
19. Dersom fotpedalledningen er skadet, må den erstattes av produsenten, en av produsentens forhandlere eller en kvalifisert person for å unngå fare.
20. Apparatet er ikke ment å brukes av personer (inkludert barn) som har reduserte synsevner, fysiske evner eller mentale evner. Det bør heller ikke brukes av noen som ikke har erfaring med eller kjennskap til apparatet, med mindre de er under oppsyn eller har fått instruksjoner om hvordan apparatet skal brukes, av en person som har ansvar for deres sikkerhet.
21. Barn bør kun bruke apparatet under tilsyn, for å sikre at de ikke bruker det som et leketøy.

TA VARE PÅ DENNE BRUKSANVISNINGEN

Denne symaskinen er produsert kun for hjemmebruk.

DA Tillykke!

Som ejer af en ny Singer-symaskine er du lige nu ved at begive dig ud i et sandt eventyr af kreativitet. Lige fra det første sting, du tager, vil det stå klart for dig, at du har købt en af de mest brugervenlige symaskiner, der nogensinde er blevet produceret.

Inden du tager symaskinen i brug, tillader vi os at foreslå, at du sætter dig ind i maskinens mange fordele og brugervenlige funktioner ved at læse denne betjeningsvejledning igennem trin for trin, mens du sidder foran maskinen.

Producenten forbeholder sig ret til at ændre symaskinens udseende, design eller tilbehør, når det måtte være nødvendigt for at sikre, at du til enhver tid har adgang til de mest moderne funktioner inden for syning.

SINGER er et registreret varemærke tilhørende The Singer Company Limited S.à r.l. eller dets datterselskaber.

©2011 The Singer Company Limited S.à r.l.
eller dets datterselskaber. Alle rettigheder
forbeholdt.

SV Vi gratulerar!

Som ny ägare av en SINGER® symaskin, är Du i början av ett spännande äventyr i kreativitetens värld. Från det ögonblick Du börjar använda din symaskin, kommer Du att förstå att den är en av de mest lättarbetade maskiner som finns.

För att kunna utnyttja maskinen fullständigt, föreslår vi, att Du läser igenom boken från början till slut, så att Du lätt hittar i den och verkligen får glädje av maskinen.

För att försäkra sig om att alltid kunna erbjuda det senaste av sömnadsmöjligheter, reserverar tillverkaren rätten till att ändra design, tillbehör och utformning av maskinen när så är nödvändigt.

SINGER är ett registrerat varumärke som tillhör Singer Company Limited S.à r.l. och dess dotterbolag.

©2011 Singer Company Limited S.à r.l. Och dess dotterbolag. All rights reserved.

FI ONNEA UUDEN KONEEN JOHDOSTA

Uuden Singer-ompelukoneen omistajana olet aloittamassa mukavaa vaihetta luovan ompelun harrastajana. Kun aloitat ompelun, huomaat omistavasi erittäin helppokäyttöisen ompelukoneen.

Ennen koneen käyttöönottoa kannattaa tutustua huolellisesti käyttöohjeeseen, jotta saat kaiken hyödyn ja hovin irti uudesta koneestasi.

Valmistaja pidättää itselleen oikeuden muuttaa koneen ulkonäköä, muotoilua tai varustusta ilman ennakoilmoitusta.

SINGER The Singer Company Limited S.à r.l.
tai sen tytäryhtiöiden rekisteröity tavaramerkki.

©2011 The Singer Company Limited S.à r.l.
Tai sen tytäryhtiöt. Kaikki oikeudet pidätetään.

NO GRATULERER!

Som eier av en ny Singer symaskin, skal du nå begynne på et spennende eventyr innen kreativitet. Fra det øyeblikket du begynner å bruke maskinen, vil du merke at du syr på en av de enkleste symaskinene i verden.

Vi anbefaler at du setter deg inn i alle fordelene med maskinen og hvor enkel den er å bruke før du begynner å sy. Det gjør du ved å gå gjennom denne bruksanvisningen steg for steg, sammen med maskinen din.

For å forsikre deg om at du alltid er utstyrt med de mest moderne sømmuligheter, opprettholder fabrikkanten rettighetene til å forandre maskinens utseende, design eller tilleggsutstyr når den finner det nødvendig.

SINGER er et registrert varemerke for The Singer Company Limited S.à r.l. eller tilknyttede selskaper.

©2011 The Singer Company Limited S.à r.l. Eller tilknyttede selskaper. Med enerett.

DA Indholdsfortegnelse

Grundlæggende brug af maskinen

Maskinens hovedkomponenter	2/4
Tilslutning af strøm til symaskinen	6
Totrins-trykfodsløfter	8
Tilbehør	9

Trådning af symaskinen

Spoling af undertråden	11
Isætning af undertrådsspolen	13
Trådspænding	15
Trådning af overtråden	17
Hentning af undertråden	19

Syning

Sådan vælger du et mønster	21
Stingbreddevælger og stinglængdevælger	23
Syning af ligestingssøm	25
Tilbagesyning / Fjernelse af syarbejdet / Overklipping af tråden	27
Valg af stræksømsmønster	29
Usynlig oplægning	31
Knaphuller	33
Isyning af knapper (Model 3223)	35
Isyning af knapper (Model 3229)	37

Generelle oplysninger

Montering af forlængersybordet	39
Montering af trykfodsfæstet	41
Matchende nål/ stof/ tråd	43
Stoppeplade	47

Vedligeholdelse og fejlfinding

Isætning og udskiftning af nåle	49
Udskiftning af elpæren	51
Fejlfindingsvejledning	53

SV Innehållsförteckning

Maskinens delar

Maskinens delar	3/5
Anslut maskinen	7
Två stegs pressarfotsspak	8
Tillbehör	10

Trä maskinen

Spolning	12
Sätta i undertråden	14
Trådspänning	16
Övertrådens trädning	18
Tag upp undertråden	20

Sömnad

Välja söm	22
Stygnbreddsrott & stygnlängdsrott	24
Sy raksöm	26
Sy bakåt / Tag bort arbetet / Skär av trådarna	28
Välja sömmar för elastiska material	30
Blindsöm	32
Knapphål	34
Sy i knappar (Modell 3223)	36
Sy i knappar (Modell 3229)	38

Allmän information

Installera sybordet	40
Sätta på pressarfotshållaren	42
Anpassa nål/ material/ tråd	44
Stoppningsplatta	48

Underhåll och felsökning

Nålbyte	50
Lampbyte	52
Felsökningstabell	54

FI Sisällys

Koneeseen tutustuminen

Koneen osat	3/5
Virran kytkeminen koneeseen	7
Kaksivaiheinen paininjalan nostin	8
Varusteet	10

Koneen langoittaminen

Puolaaminen	12
Puolan asettaminen	14
Langankireys	16
Ylälangan pujottaminen	18
Alalangan nostaminen	20

Ompelu

Ompeleen valinta	22
Ommelleveyden säädin & tikin pituuden säädin	24
Suoraommel	26
Taaksesyöttö/ Työn irrottaminen/ Langankatkaisu	28
Jousto-ompeleet	30
Piilo-ommel	32
Napinlävet	34
Napin ompelu (Malli 3223)	36
Napin ompelu (Malli 3229)	38

Yleistä

Lisätason asentaminen	40
Paininjalan varren kiinnittäminen	42
Neulan, kankaan ja langan valitseminen	45
Parsinlevy	48

Huolto ja ongelmatilanteet

Neulan vaihtaminen	50
Lampun vaihtaminen	52
Missä vika?	55

NO Innholdsfortegnelse

Grunnleggende om maskinen

Viktige deler	3/5
Strømtilførsel til symaskinen	7
To-steps trykkfotløfter	8
Tilbehør	10

Træ maskinen

Spoling av undertråd	12
Sette på plass spolen	14
Trådspenningen	16
Træing av overtråden	18
Henting av undertråden	20

Sy

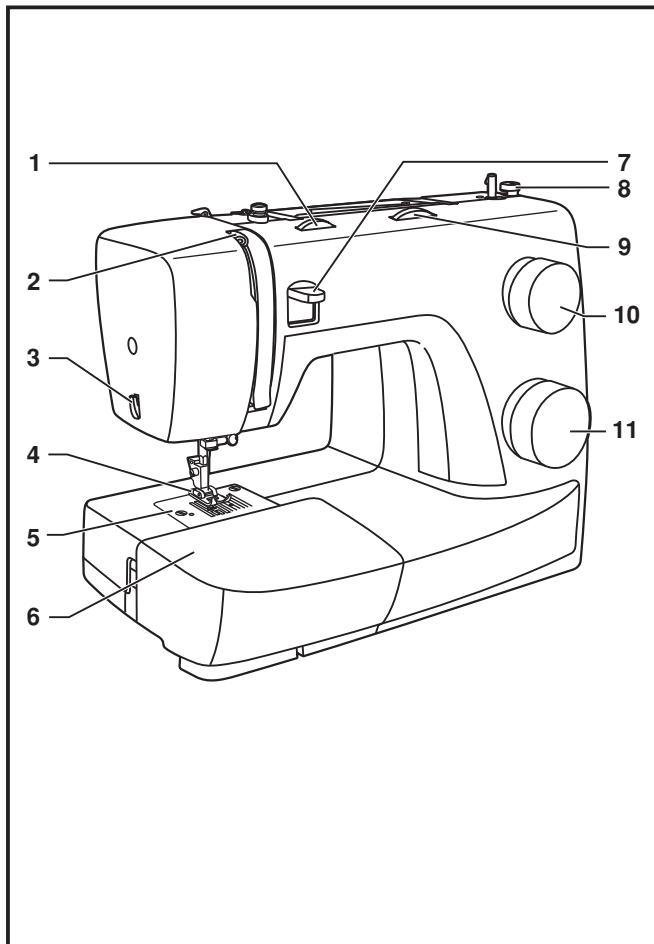
Velge mønster	22
Stingbredderatt og stinglengderatt	24
Sy rettsøm	26
Bakoversøm/ Å ta vekk arbeidet/ Kutting av tråden	28
Velge elastiske stingmønstre	30
Usynlig faldsøm	32
Knapphull	34
Sy i knapper (Modell 3223)	36
Sy i knapper (Modell 3229)	38

Generell informasjon

Montering av sybord på friarm	40
Feste trykkfotfestet	42
Valg av nål/ stoff/ tråd	46
Stoppeplate	48

Vedlikehold og feilsøking

Skifte nål	50
Skifte av lyspære	52
Feilsøkingsliste	56



DA Maskinens hovedkomponenter

1. Trådspændingsvælger
2. Ophentningsarm til undertråd
3. Trådafskærer
4. Trykfod
5. Stingplade
6. Aftageligt forlængersybord/ opbevaringsrum til tilbehør
7. Tilbagesyningsarm
8. Undertrådsstopper
9. Stingbreddevælger (Model 3229)
10. Stinglængdevælger
11. Mønstervælger

SV Maskinens delar

1. Trådspänningsratt
2. Trådtilldragare
3. Trådkniv
4. Pressarfot
5. Stygnplåt
6. Borttagbart sybord/ tillbehörsask
7. Backspak
8. Spolstopp
9. Stygnbreddsration (Modell 3229)
10. Stygnlängdsration
11. Sömvalsration

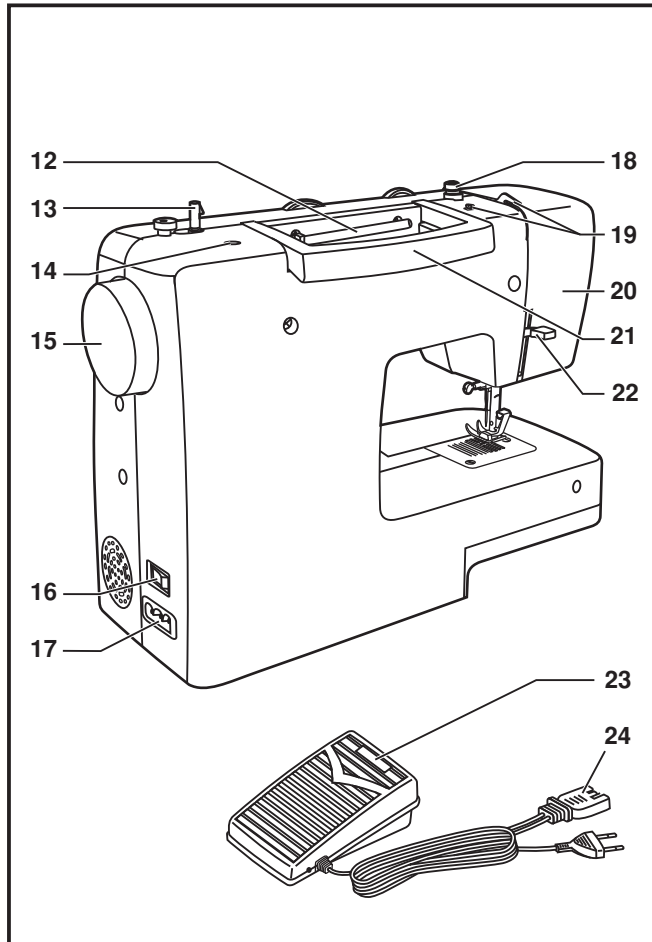
FI Koneen osat

1. Langankireyden säädin
2. Langannostaja
3. Lankaveitsi
4. Paininjalka
5. Pistolevy
6. Lisätaso/ tarvikelaatikko
7. Taaksesyöttövipu
8. Puolauksen rajoitin
9. Ommelleveyden säädin (Malli 3229)
10. Tikin pituuden säädin
11. Ommelvalitsin

NO Viktige deler

1. Trådspenningshjul
2. Trådfører
3. Trådkutter
4. Trykkfot
5. Stingplate
6. Avtagbart sybord med rom for ekstrautstyr
7. Returtast
8. Spolestopper
9. Stingbredderatt (Modell 3229)
10. Stinglengdehjul
11. Sømvelgerhjul

DA Maskinens hovedkomponenter



- 12. Vandret trådrollepind
- 13. Spoleapparat
- 14. Hul til trådrollepind nr. 2
- 15. Svinghjul
- 16. Kombineret hovedkontakt/lyskontakt
- 17. Stik til netledning
- 18. Undertrådsfører
- 19. Overtrådsfører
- 20. Frontdæksel
- 21. Håndtag
- 22. Trykfodsarm
- 23. Fodpedal
- 24. Hovedledning

SV Maskinens delar

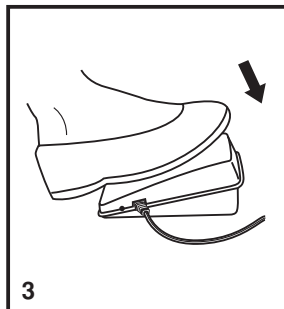
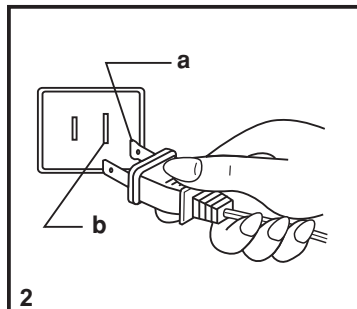
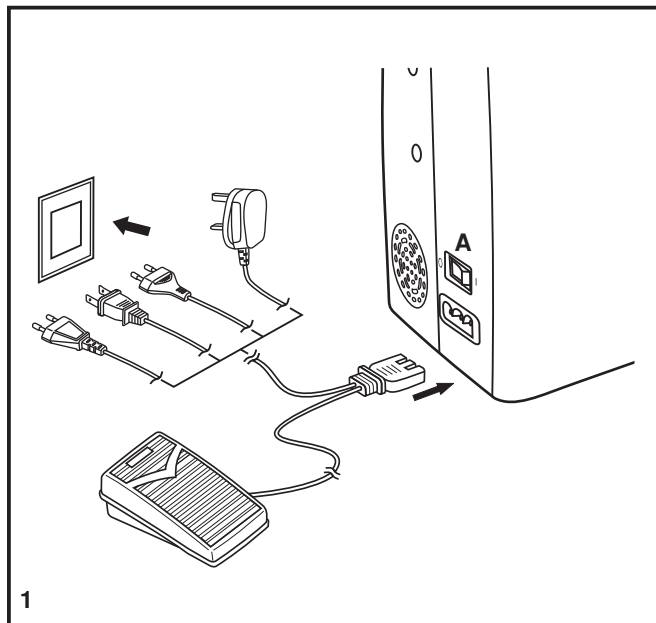
12. Liggande trådhållare
13. Spoltapp
14. Urtag för extra trådhållare
15. Handhjul
16. Huvudströmbrytare och lampa
17. Kontakturtag
18. Trådledare för spolning
19. Övre trådledare
20. Sidolucka
21. Handtag
22. Pressarfotsspak
23. Fotpedal
24. Sladd

FI Koneen osat

12. Vaakasuora lankatappi
13. Lisälankatapin reikä
14. Puolausakseli
15. Käsipyörä
16. Virta- ja valokytkin
17. Virtajohdon kojevastake
18. Puolauksen ohjain
19. Ylälangan ohjain
20. Otsalevy
21. Kantokahva
22. Paininjalan nostin
23. Jalkasäädin
24. Virtajohdo

NO Viktige deler

12. Snellepinne
13. Spoleapparat
14. Hull for ekstra snellepinne
15. Håndhjul
16. Av og på tast
17. Hovedkontaktsuttak
18. Undertrådfører
19. Overtrådfører
20. Endedeksel
21. Håndtak
22. Trykkfotløfter
23. Pedal
24. Ledning til pedal



DA Tilslutning af strøm til symaskinen

Slut strøm til symaskinen som vist på tegningen. (1)
 Dette apparat er udstyret med et stik, der passer til stikkontakten. (2)

Vigtigt:

Tag stikket til hovedledningen ud af stikkontakten, når symaskinen ikke er i brug.

Fodpedal

Fodpedalen bruges til justering af syhastigheden. (3)

Vigtigt:

Kontakt en elektriker, hvis du er i tvivl om, hvordan du slutter strøm til maskinen.

Tag stikket til hovedledningen ud af stikkontakten, når symaskinen ikke er i brug.

Der anvendes fodpedaler af typen KD-1902 (til områder med 110-120V) eller KD-2902 (til områder med 220-240V), som produceres af ZHEJIANG FOUNDER MOTOR CORPORATION LTD, Kina.

4C-326G (til områder med 230V), som produceres af Wakaho Electric Ind. Co., Ltd, Vietnam.

Syls

Tryk på hovedkontakten (A), så kontakten står på "I".

VIKTIGT!

Vedrørende apparater, der er forsynet med et polariseret stik (dvs. det ene stikben er bredere end det andet): Dette stik kan kun sættes i en polariseret stikkontakt på én måde for at reducere risikoen for elektrisk stød. Vend stikket om, hvis det ikke passer i stikkontakten. Kontakt en elektriker, der kan montere en korrekt stikkontakt, hvis stikket stadig ikke passer. Stikket må ikke ændres på nogen måde.

- a. Tilslutning af polariseret stik
- b. Den elektriske lederskal have jordforbindelse

SV Anslut maskinen

Sätt först i kontakten i maskinen och därefter i väggurtaget. (1)

Om sladden är försedd med en polariserad kontakt måste den anslutas till ett väggurtag med motsvarande urtag. (2)

OBS:

Drag ur kontakten då maskinen inte används.

Fotpedal

Med fotpedalen regleras syhastigheten. (3)

OBS:

Anlita en behörig elektriker om kontakten inte passar urtaget.

Drag ur kontakten då maskinen inte används. Fotpedalen som skall användas till denna maskin KD-1902(110-120V)/ KD-2902 (220-240V) är tillverkad av ZHEJIANG FOUNDER MOTOR CORPORATION LTD. (China) 4C-326G(230V) är tillverkad av Wakaho Electric Ind. Co., Ltd. (Vietnam)

Symaskinslampa

Tryck huvudströmbrytaren (A) mot "I" för att sätta på maskinen och tända lampan.

VIKTIGT

Gäller sladd med en polariserad kontakt (en pigg är bredare än den andra). För att undvika en elektrisk stöt, kan kontakten bara sättas i på ett sätt. Om den inte passar väggurtaget, vänd på kontakten. Passar den ändå inte, gå till en behörig elektriker. Försök inte få den att passa på något annat sätt.

- Polariserad kontakt
- Urtag som skall passa

FI Virran kytkeminen koneeseen

Kytke kone verkkovirtaan kuvan mukaisesti. (1)

Huomio:

Irrota virtajohto, kun konetta ei käytetä.

Jalkasäädin

Jalkasäätimellä säädellään ompelunopeutta. (3)

Ompeluvalo

Paina pääkytkin (A) asentoon "I", niin koneeseen syttyy valo.

NO Strømtilførsel til symaskinen

Sett maskinens ledning i kontakten som vist på illustrasjonen. (1)

Denne ledningen er laget med et støpsel som brukes i et vanlig uttak (2).

Viktig:

Husk å ta ut ledningen når maskinen ikke er i bruk!

PEDAL

Pedalen regulerer symaskinens hastighet. (3)

Viktig:

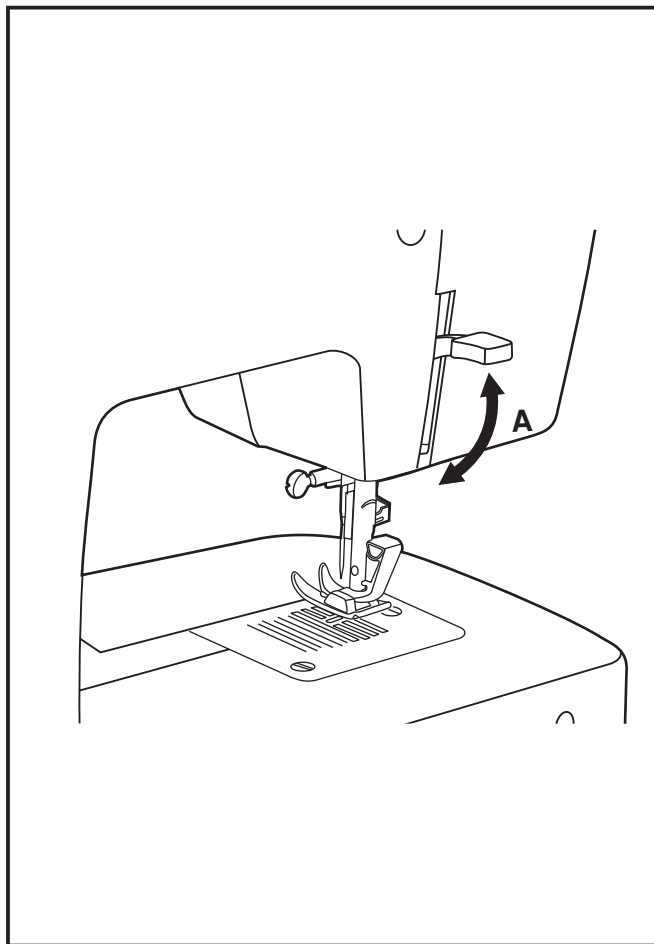
Konsulter med en kvalifisert elektriker hvis du er i tvil om hvordan man får strøm til maskinen.

Ta ut ledningen når maskinen ikke er i bruk. Pedalen må brukes med KD-1902 (110-120V area)/ KD-2902 (220-240V area) laget av ZHEJIANG FOUNDER MOTOR CORPORATION LTD. (China) 4C-326G(230V area) laget av Wakaho Electric Ind. Co., Ltd. (Vietnam)

LYSBRYTER

Bruk hovedbryteren (A) for strøm og lys.

- Polarized attachment plug
- Conductor intended to be grounded



DA Totrins-trykfodsløfter

Når du syr i flere lag stof eller i tykt stof, kan du løfte trykfoden til en højere position, så du nemmere kan anbringe dit syarbejde korrekt. (A)

SV Två stegs pressarfotsspak

Når man syr i många lager tyg eller i mycket tjocka material, kan pressarfoten lyftas extra högt (A) för att det skall gå lättare att placera arbetet under pressarfoten.

FI Kaksivaiheinen paininjalan nostin

Kun ompelet useita kangaskerroksia tai hyvin paksuja kankaita, voit nostaa paininjalan lisänostoasentoon. Silloin työn asettaminen paininjalan alle sujuu helpommin.

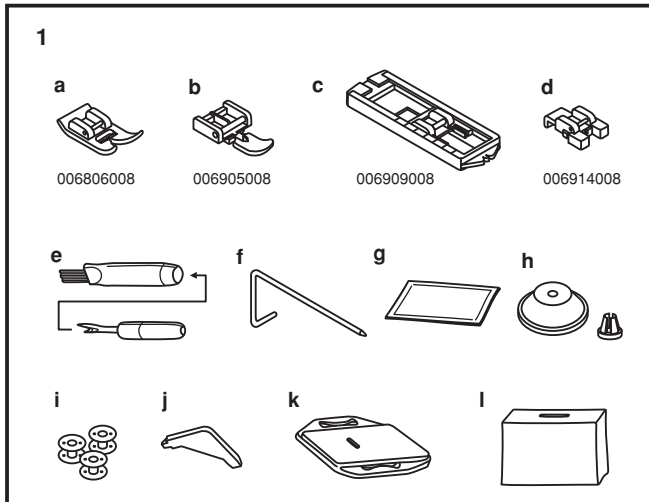
NO To-stegs trykkfotløfter

Når du syr flere lag med tykt stoff, kan du heve trykkfoten ekstra for lettere å få arbeidet under foten. (A)

DA Tilbehør

Standardtilbehør (1)

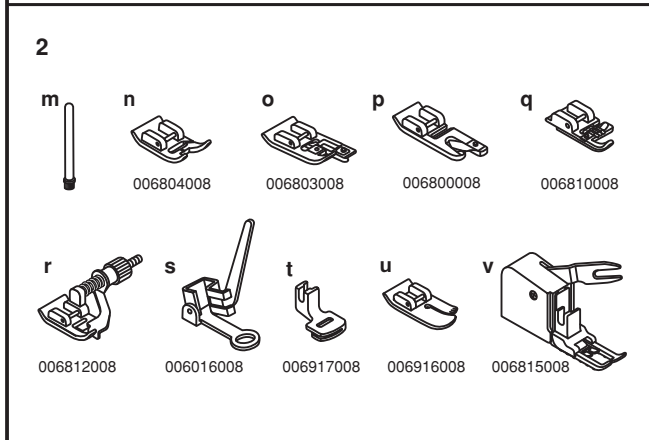
- a. Universalfod
- b. Lynlåsod
- c. Knaphulsod
- d. Fod til isyning af knapper
- e. Sømopsprætter/børste
- f. Kant-/quiltstyr
- g. Nålepakke
- h. Trådrulleholder
- i. Undertrådsspole (3 stk.)
- j. L-skruetrækker
- k. Stoppeplade
- l. Blødt betræk



Ekstraudstyr (2)

(De seks dele, der er vist nedenfor, følger ikke med maskinen, men fås som ekstraudstyr hos forhandleren.)

- m. Trådrullepind nr. 2
- n. Fod til satinsøm
- o. Overlockfod
- p. Fod til opsømning
- q. Pyntesnorsfod
- r. Fod til blindstingssøm
- s. Stoppefod
- t. Rynkefod
- u. Quiltefod
- v. Jævntransportørfod



SV Tillbehör

Medföljande tillbehör (1)

- a. Standardfot
- b. Blixtlåsfot
- c. Knapphålsfot
- d. Knappisyngsfot
- e. Sprättare / borste
- f. Kant-/quiltlinjal
- g. Nålförpackning
- h. Trådstopp
- i. Spolar (3 st)
- j. L-skruvmejsel
- k. Stoppningsplatta
- l. Mjukt överdrag

Extra tillbehör (2)

(Dessa tillbehör medföljer inte maskinen, men de kan köpas som extra tillbehör i en symaskinsbutik.)

- m. Extra trådhållare
- n. Plattsömsfot
- o. Överkastningsfot
- p. Fällfot
- q. Trådföringsfot
- r. Blindsömsfot
- s. Stoppningsfot
- t. Rynkfot
- u. Quiltfot
- v. Övermatningsfot

FI Varusteet

Perustarvikkeet (1)

- a. Yleispaininjalka
- b. Vetoketujalka
- c. Napinläprijalka
- d. Napin ompelujalka
- e. Ratkoja
- f. Tikkaus- ja reunaohjain
- g. Neulapakkaus
- h. Lankarullan pidike
- i. Puolia (3x)
- j. L-ruuvimeisseli
- k. Parsinpistolevy
- l. Pehmeä päällys

Lisätarvikkeet (2)

(Näitä kuutta tarviketta ei toimiteta tehtaalta koneen mukana; niitä voi kuitenkin ostaa paikalliselta kauppiaalta lisätarvikkeina.)

- m. Lisälankarullan reikä
- n. Laakapistojalka
- o. Huolitteluajalka
- p. Päämäsajalka
- q. Punosajalka
- r. Piilo-ommelajalka
- s. Parsinajalka
- t. Poimutusajalka
- u. Tikkausajalka
- v. Tasasyötin

NO Tilbehør

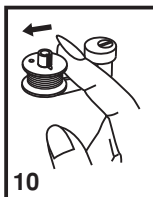
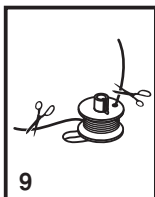
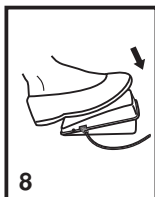
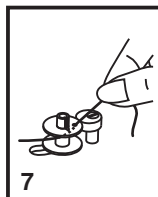
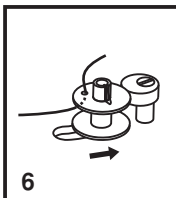
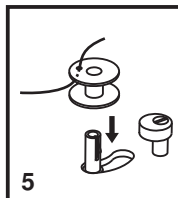
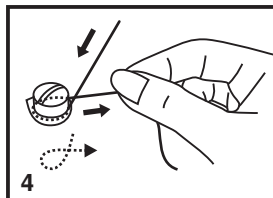
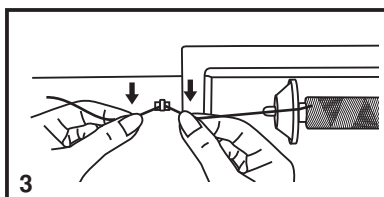
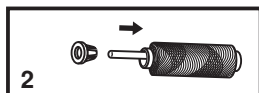
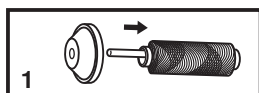
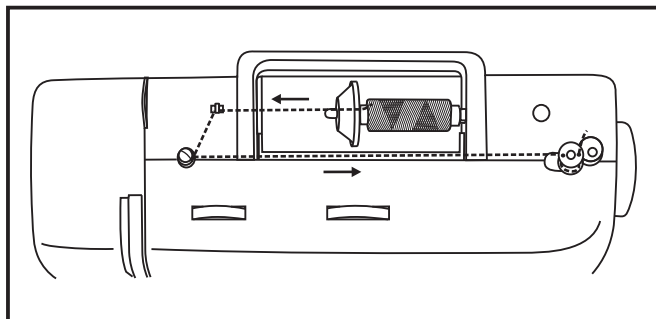
Standard tilbehør (1)

- a. Universal trykkfot
- b. Glidlåsfot
- c. Knapphullsfot
- d. Knappisyngsfot
- e. Trådspretter/børste
- f. Kante-/quiltesømfører
- g. Nålpakke
- h. Snellestopper
- i. Spoler (3 stk)
- j. L-skrutrekker
- k. Stoppeplate
- l. Overtrekk

Tilleggsutstyr (2)

(Disse 10 artiklene er ikke standard på denne maskinen. De er allikevel tilgjengelige som spesial-artikler hos din lokale forhandler)

- m. Ekstra snellepinne
- n. Rynkefot
- o. Overlockfot
- p. Smal faldefot
- q. Rynkefot med hjelpetråd
- r. Blindstingfot
- s. Stoppefot
- t. Rynkefot
- u. Stikningfot
- v. Kompensasjonsfot



DA Spoling af undertråden

- Anbring tråd og trådrolleholder på en stor eller lille trådrollepind. (1/2)
- Tråden hægtes ind i trådføringen. (3)
- Tråden føres omkring spoleapparatets spændingsskiver i retning med uret. (4)
- Sæt undertråden i som vist på tegningen, og anbring undertrådsspolen på tappen. (5)
- Skub tappen til spolen til højre. (6)
- Tag fat i enden af tråden. (7)
- Træd på fodpedalen. (8)
- Klip tråden over. (9)
- Skub tappen til spolen til venstre (10), og fjern den.

Bemærk:

Når tappen til spoleapparatet er i positionen "undertrådsspuling", kan maskinen ikke sy, og det er ikke muligt at dreje svinghjulet. Når du skal i gang med at sy, skal du skubbe tappen til spoleapparatet til venstre (syposition).

SV Spolning

- Placera trådulle och trådstopp, stor eller liten på trådhållaren. (1/2)
- För in tråden bakifrån i trådledaren. (3)
- Linda tråden medsols mellan spolspänningens brickor. (4)
- För upp tråden i det lilla hålet på spolen och sätt spolen på spoltappen som bilden visar. (5)
- Skjut spolaxeln åt höger. (6)
- Håll i trådänden. (7)
- Tryck på fotpedalen. (8)
- Klipp av tråden och trådänden. (9)
- Skjut spolaxeln åt vänster (10) och ta bort spolen.

Observera:

När spoltappen är i spolningsläge (till höger), syr inte maskinen och handhjulet roterar inte. För att kunna sy måste spoltappen tryckas till vänster (sömnadsläge).

FI Puolaaminen

- Pane lankarulla ja pidike lankatappiin. (1/2)
- Vie lanka ohjaimiin. (3)
- Kierrä lanka myötäpäivään puolauksen kirstyslevyjien (4) ympäri.
- Puolaa kuvan mukaisesti ja pane puolausakseliin. (5)
- Työnnä puolausakseli oikealle. (6)
- Pidä kiinni langanpäästä. (7)
- Paina jalkasäädintä. (8)
- Katkaise lanka. (9)
- Työnnä puolausakseli vasemmalle (10) ja ota puola pois.

Huomio:

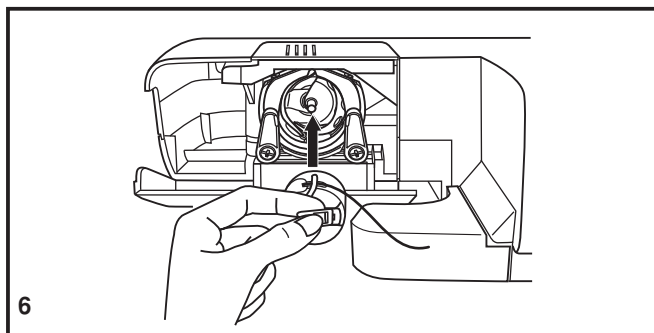
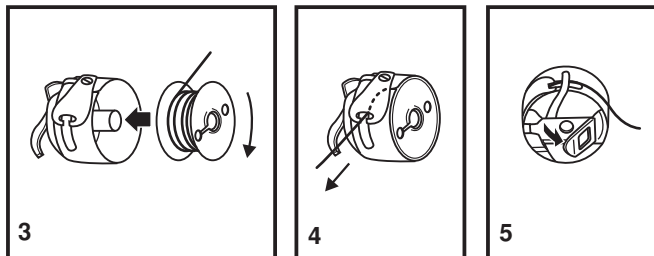
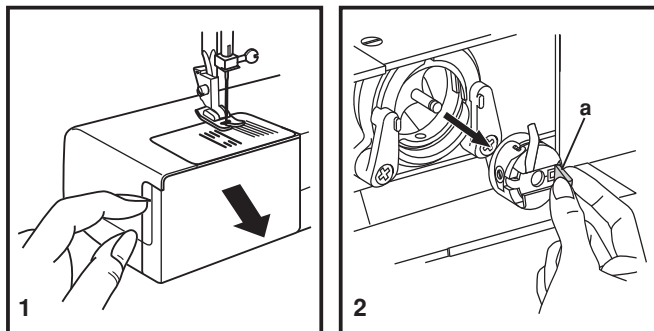
Kun puolausakseli on puolausasennossa, kone ei ompele eikä käsipyörää voi kääntää. Kun haluat aloittaa ompelun, työnnä puolausakseli vasemmalle ompeluasettoon.

NO Spoling av undertråd

- Plasser tråd og snelleholder med stor eller liten snellestopper. (1/2)
- Legg tråden rundt trålederen. (3)
- Legg tråden i urviserretning rundt spoletrådspenningen. (4)
- Træ spolen som illustrert og fest den på pinnen. (5)
- Dytt spolevikleren til høyre. (6)
- Hold i trådenden. (7)
- Tråkk på pedalen. (8)
- Når du har fått nok undertråd, kutt tråden. (9)
- Dytt spolevikleren til venstre (10) og fjern.

NB!!

Når spoling foregår, vil ikke maskinen sy, og håndhjulet vil ikke gå rundt. For å sy, dytt spindelen til venstre (sømposisjon).



DA Isætning af undertrådsspolen

Når undertrådsspolen sættes i eller tages ud, skal nålen være rejst til øverste position.

- Åbn det hængslede dæksel. (1)
- Træk i undertrådsspolekapslen (a), og fjern undertrådsspolen. (2)
- Hold undertrådsspolekapslen i den ene hånd. Sæt undertrådsspolen i, så tråden løber i urets retning (pilen). (3)
- Træk tråden gennem revnen og under fingeren. (4)
Lad ca. 15 cm tråd hænge frit.
- Hold fast i undertrådsspolen i hængsellåsen. (5)
- Sæt den fast i skytten. (6)

Vigtigt:

Sluk for hovedkontakten på symaskinen ("O"), før du sætter undertrådsspolen i eller fjerner den.

SV Sätta i undertråden

När undertråden sätts in, måste nålen vara i sitt högsta läge.

- Öppna griparluckan. (1)
- Vik ut armen (a) på spolkapseln och tag ur kapseln. (2)
- Håll i spolkapseln och lägg ner spolen med trådänden åt det håll bilden visar. När man drar i tråden, skall spolen snurra medsols. (3)
- Drag ner tråden i skåran, under fjädern och ut i utfasningen. (4)
Dra ut ungefär 15 cm tråd.
- Håll i spolkapselns arm med tappen uppåt. (5)
- Sätt in den i griparen. (6)

OBS:

Stäng av maskinen med huvudströmbrytaren ("O") innan spolkapselns tas ur eller sätts i.

FI Puolan asettaminen

Neulan pitää olla yläasennossa, kun otat puolaa pois tai panet sitä paikalleen.

- Avaa puolakotelon kansi. (1)
- Tartu puolakotelon salpaan (a) ja ota kotelo ulos. (2)
- Pidä puolakoteloä toisessa kädessä. Työnnä puola paikalleen niin, että lanka juoksee myötäpäivään (nuoli). (3)
- Vie lanka uraan ja kielekkeen alta. (4)
Jätä 15 cm lankaa näkyviin.
- Pidä kiinni puolakotelon salvasta. (5)
- Aseta puolakotelo sukkulaan. (6)

Huomio:

Sammuta virta (kytkin O-asentoon), ennen kuin alat vaihtaa puolaa.

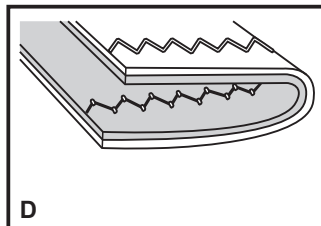
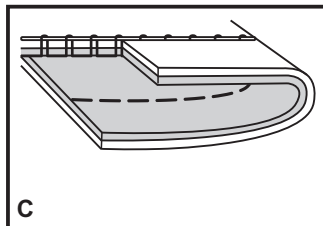
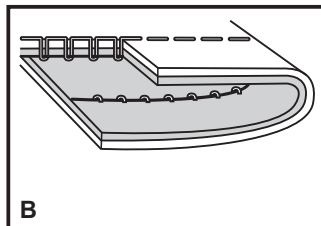
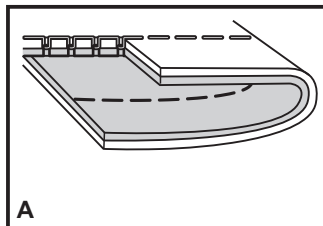
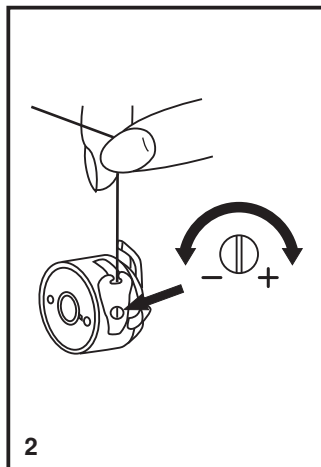
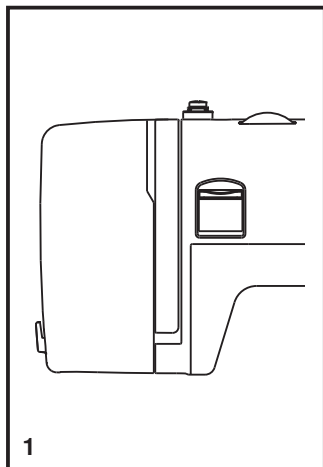
NO Sette på plass spolen

Når du setter på plass eller tar ut spolen, må nålen være helt oppe.

- Åpne dekselet i front. (1)
- Trekk i hendelen på spolehuset (a) og ta ut spolehuset. (2)
- Hold spolehuset med en hånd. Sett spolen i spolehuset med tråden i retning med urviseren (se pilen). (3)
- Putt tråden i hakket og under strammeplaten. (4)
La det være igjen en ende av tråden, ca. 6".
- Hold spolehuset i den hengslede tappen. (5)
- Sett den inn i spolehusholderen. (6)

Viktig:

Slå av strømbryteren når du skifter spole.



DA Trådspænding

Overtrådsspænding

Basisindstilling for trådspænding: "4"

Du kan øge spændingen ved at dreje vælgeren til et højere tal.

Du kan reducere spændingen ved at dreje vælgeren til et lavere tal.

- Normal trådspænding til syning af ligestingsøm.
- Trådspændingen er for løs til syning af ligestingsøm. Drej vælgeren til et højere tal.
- Trådspændingen er for stram til syning af ligestingsøm. Drej vælgeren til et lavere tal.
- Normal trådspænding til zigzag og pyntesøm. Du bruger en korrekt trådspænding, hvis en lille del af overtråden kan ses på vrangside af stoffet.

Undertrådsspænding

Du kan afprøve undertrådsspændingen ved at fjerne undertrådsspølen og undertråden og holde i den, mens du trækker i tråden. Træk et par gange i tråden. Hvis spændingen er korrekt, vil der løbe mellem tre og fem centimeter tråd af spølen. Hvis spændingen er for løs, løber der en stor mængde tråd af spølen. Du kan justere spændingen ved at stramme eller løsne den lille skrue på siden af undertrådsspølen.

Bemærk:

- En korrekt spænding er en forudsætning for et godt syresultat.
- Der findes ikke én spænding, som er velegnet til alle sømfunktioner, tråd- eller stoftyper.
- En justeret trådspænding (med identiske sting på både ret- og vrangside) er som regel kun velegnet til tøjsyning med ligestingsøm.
- Til 90 % af alle syopgaver vil en spænding på mellem "3" og "5" være passende.
- Til syning af zigzagsøm og pyntesøm skal trådspændingen generelt være mindre end til syning af ligestingsøm.
- Når du syr pyntesøm, opnår du altid det bedste resultat med en flot søm og ingen rynkning af stoffet, når overtråden kan ses på vrangside af stoffet.

SV Trådspänning

Överträdens spänning

Normalinställning: "4".

För att öka spänningen, vrid ratten mot en högre siffra. För att minska spänningen, vrid ratten mot en lägre siffra.

- A. Normal trådspänning för raksöm.
- B. Trådspänningen är för låg för raksöm, vrid ratten mot en högre siffra.
- C. Trådspänningen är för hög för raksöm, vrid mot en lägre siffra.
- D. Normal trådspänning för sicksack och dekorsöm. Vid korrekt spänning syns övertråden en aning på undersidan.

Underträdens spänning

För att pröva om underträdens spänning är bra, gör man så här. Tag ut spolkapseln med spolen. Håll i tråden och ryck lätt i den två gånger. Om spänningen är korrekt, sänks kapseln ca 2,5 -5 cm. Om spänningen är för hård, sänks kapseln inte alls och är den för lös, sänks den alldeles för mycket. Justera spänningen genom att skruva på den lilla skruven på kapseln.

OBS:

- Rätt trådspänning är en förutsättning för att sömmen skall bli snygg och hållbar.
- Det finns ingen trådspänning som passar alla material, tråd eller nålgrövelekar.
- En balanserad raksöm (översida och undersida är lika) får man på 90% av materialen mellan "3" och "5".
- Vid sicksack och dekorsömmar skall överträdens spänning i allmänhet vara lite lägre än vid raksöm.
- Vid alla dekorsömmar och täta sömmar undviker man rynkor, om övertråden syns lite på undersidan.

FI Langankireys

Ylälangan kireys

Langankireyden perusasento on "4".

Lisää kireyttä kääntämällä säätöpyörää suurempaa lukua kohti. Alenna kireyttä kääntämällä säätöpyörää pienempää lukua kohti.

- A. Suoraompeleen normaali langankireys.
- B. Ylälanka on liian löysällä suoraommelta varten. Käännä säätöpyörää suurempaa lukua kohti.
- C. Ylälanka on liian kireällä suoraommelta varten. Käännä säätöpyörää pienempää lukua kohti.
- D. Siksakin ja koristeompeleiden normaali langankireys. Tällöin ylälangkaa näkyy hiukan työn nurjalle puolella.

Alalangan kireys

Testaa alalangan kireys riiputtamalla puolakoteloa puolineen kuvan (2) osoittamalla tavalla. Nykäise lankaa kevyesti. Jos kireys on sopiva, lankaa purkautuu puolasta muutama senttimetri. Jos lanka on liian kireällä, sitä ei purkautu lainkaan. Jos se on liian löysällä, puola putoaa enemmän kuin muutama senttimetri. Säädä kireyttä kääntämällä pientä ruuvia puolakotelon sivulla.

Huomaa:

- Oikea langankireys on tärkeä hyvän ompelutuloksen kannalta.
- Sopiva langankireys vaihtelee ompeleen, langan ja kankaan mukaan.
- Suoraompeleessa langankireyden tulee olla tasapainossa, jolloin tikki on samanlainen oikealla ja nurjalla puolella.
- Lähes kaikessa ompelussa langankireyden tulee olla välillä "3" - "5".
- Siksak ja koristeompeleet ommellaan yleensä alemmalla kireydellä.
- Koristeompelussa ylälanka saa hiukan näkyä työn nurjalla puolella.

NO Trådspenningen

Overtrådspenningen

Vanlig trådspenning er "4".

For å øke trådspenningen, drei hjulet til det neste, høyere tallet. For å minske trådspenningen, drei hjulet til det neste, lavere tallet.

- A. Normal trådspenning for rettsøm.
- B. Trådspenningen er for løs for rettsøm. Drei hjulet til et høyere tall.
- C. Trådspenningen er for stram for rettsøm. Drei hjulet til et lavere tall.
- D. Normal trådspenning for sikkssaksøm og dekorative sømmer.

Undertrådspenning

Når du skal kontrollere spenningen på undertråden, må du ta ut spolehuset med spolen i. Hold fast i tråden og la spolehuset med spolen henge nedover. Rykk i tråden et par ganger. Hvis spenningen er riktig, vikles tråden ut av spolen med et par tommer. Hvis spenningen er for stram, vikles ikke tråden i det hele tatt. Hvis spenningen er for løs, vikles for mye av tråden av spolen. Skru på den lille skruen på siden av spolehuset for å justere trådspenningen.

Vær oppmerksom på dette:

- Riktig innstilling av trådspenningen er viktig for et godt resultat.
- Det finnes ikke en bestemt innstilling som passer for alle slags sting, tråd eller stoff.
- En balansert trådspenning (likt utseende sting over og under) er vanligvis bare ønskelig for vanlig rettsøm.
- 90% av all søm vil foregå på spenninger mellom "3" og "5" ("4" er vanlig innstilling).
- For sikkssaksøm og dekorative sømmer er det vanlig med litt løsere trådspenning enn ved rettsøm.
- For all dekorativ søm vil du alltid oppnå bedre resultat når det er overtråden som kommer på baksiden av stoffet.

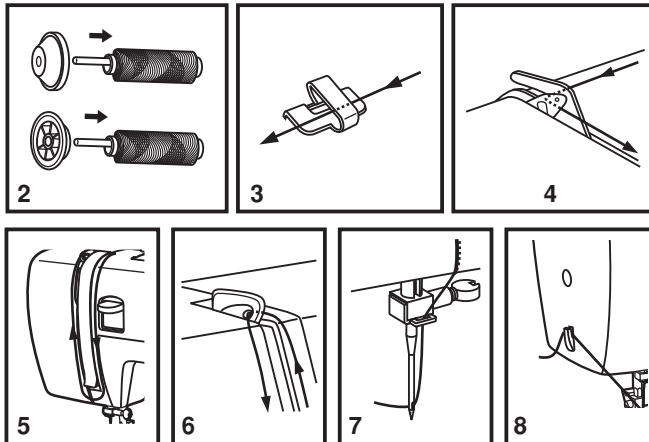
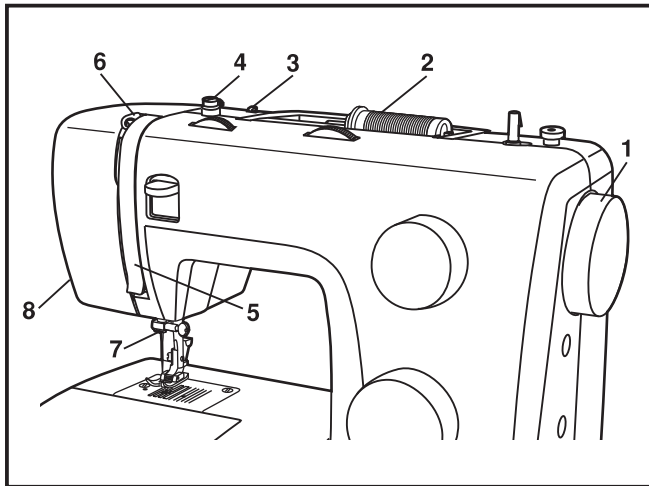
DA Trådning af overtråden

Trådning af overtråden er i princippet en enkel operation, men det er vigtigt, at den udføres korrekt, da der ellers kan opstå adskillige problemer i forbindelse med syningen.

- Start med at løfte nålen til øverste position (1), og fortsæt med at dreje håndhjulet mod uret, indtil du fornemmer, at nålen langsomt begynder at sænkes. Løft derefter trykfoden for at løsne spændingsskiven.

Bemærk: Af sikkerhedsmæssige grunde anbefales det på det kraftigste, at du slukker for maskinen, før du tråder den.

- Løft trådrollepinden. Anbring trådrollen på holderen, så tråden trækkes af trådrollen som vist på tegningen. Når du bruger små trådruller, skal du anbringe den smalle side af trådrolleholderen ved siden af trådrollen. (2)
- Træk tråden fra rullen gennem overtrådsføreren (3), og træk tråden gennem fjederen på forspændingstrådføreren som vist på tegningen. (4)
- Sæt tråden i trådspændingsmodulet ved at føre tråden ned i højre kanal og op i venstre kanal (5). I forbindelse med denne operation er det en god idé at have tråden mellem trådrollen og trådføreren.
- Træk derefter tråden fra højre mod venstre gennem øjet på ophentningsarmen, mens ophentningsarmen er i øverste position, og sænk den igen. (6)
- Træk tråden bag om den tynde wire til nåleholderskinnen (7) og derefter ned til nålen, som skal trådes fra forsiden mod bagsiden.
- Træk 15-20 cm tråd ud på bagsiden af nåleøjet. Juster længden på tråden ved hjælp af den indbyggede trådafskærer. (8)



SV Överträdens trädning

Det är enkelt att trä, men det är viktigt att man gör rätt, för att annars kan det uppstå problem.

- Börja med att höja nålen till högsta läge (1) och fortsatt vrida handhjulet motsols tills nålen precis börjar gå nedåt igen. Genom att vrida handhjulet motsols och höj sedan pressarfoten för att frigöra trådspänningsbrickorna.
OBS: Stäng av maskinen för säkerhets skull.
- Böj upp trådhållaren. Placera en trådrulle och ett trådstopp som bilden visar. Vid smala trådrullar placeras den lilla sidan på trådstoppet mot tråden. (2)
- Tag tråden och för in den från höger till vänster under den övre trådleddaren (3), in i trådspänningen som bilden visar. (4)
- För ner tråden i höger skåra mellan trådspänningsbrickorna och upp i vänster skåra (5). Håll samtidigt i tråden mellan trådrullen och övre trådleddare, så blir det lättare att trä.
- Drag sedan in tråden från höger till vänster i trådtilldragarens "öga" och för därefter ner tråden igen. (6)
- För in tråden bakom trådleddaren (7) som sitter på nålhållaren och trä sedan i tråden i nålen framifrån.
- Drag ut tråden ca 15 cm bakåt och skär av den med trådkniven. (8)

FI Ylälangan pujottaminen

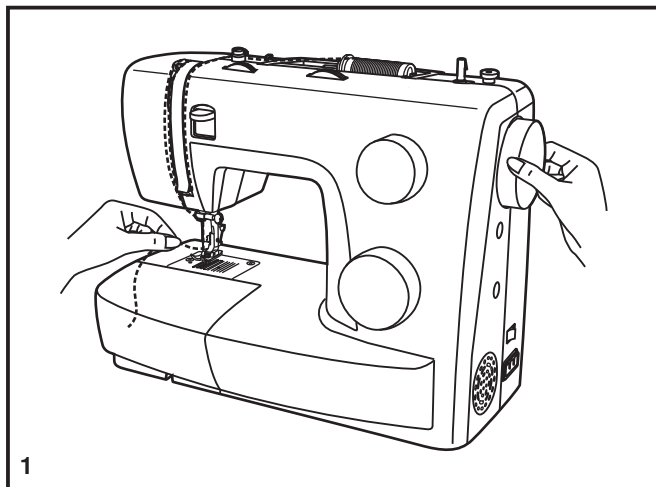
Tämä yksikertainen työvaihe on tehtävä kunnolla, koska langan oikea langanpujotus vaikuttaa ratkaisevasti ompelun onnistumiseen.

- Nosta ensin neula yläasentoon (1), ja käännä käsipyörää vastapäivään, kunnes neula juuri ja juuri alkaa laskeutua alaspäin. Nosta paininjalca, niin langankiristys vapautuu.
Huom: Turvallisuussyistä suosittelemme virran sammuttamista ennen langoitusta.
- Nosta lankatappi ylös. Pane lankarulla lankatappiin niin, että lanka purkautuu siitä kuvan mukaisesti. Jos rulla on pieni, pane pidikkeen pieni puoli rullaa vasten. (2)
- Vedä lankaa rullalta yläohjaimen läpi (3) ja esikireysjousen läpi kuvan mukaisesti. (4)
- Vie lanka alas oikeanpuoleista ja ylös vasemmanpuoleista uraa pitkin (5) Tässä vaiheessa kannattaa pitää kiinni langasta rullan ja langanohjaimen välistä.
- Vie lanka nyt oikealta vasemmalle langannostajan päässä olevaan silmukkaan ja sitten jälleen alas. (6)
- Vie lanka neularuuvien kohdalla olevaan ohuen ohjaimen takaa (7) ja sitten alas neulaan. Pujota lanka edestä taaksepäin.
- Vedä 15-20 cm lankaa neulan taakse. Katkaise lanka kiinteän lankaveitseen. (8)

NO Træing av overtråden

Dette er en enkel sak men det er viktig å gjøre det korrekt, for å unngå problemer.

- Start ved å heve nålen til høyeste posisjon (1), og fortsett å dreie håndhjulet mot klokken helt til nålen så vidt begynner å bevege seg nedover. Hev også foten for å løse ut trådspenningskvikene.
Merk: For sikkerhets skyld anbefaler vi sterkt at du slår av strømmen før du trær maskinen.
- Løft opp snelleholderen. Plasser snellen på holderen slik at tråden vikles av snellen som vist. For små sneller, setter du den minste enden av snellestopperen mot snellen. (2)
- Trekk tråd fra spolen gjennom øvre trådfører (3) og trekk tråden gjennom fjæren som vist. (4)
- Træ trådspenningen ved å føre tråden ned på høyre side og opp på venstre side (5). Mens du gjør dette hjelper det å holde fast tråden mellom snellen og trådlederen.
- Øverst ved denne bevegelsen fører du tråden fra høyre mot venstre gjennom trådløfteren og ned igjen. (6)
- Før nå tråden bak den tynne fjæren på nålhode (7) og så ned til nålen som skal træs forfra og bakover.
- Trekk ca 10 cm tråd bakover bak nåloyet. Kutt tråden med den innebygde trådkutteren. (8)



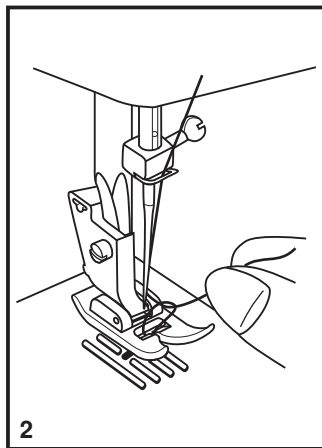
1

DA Hentning af undertråden

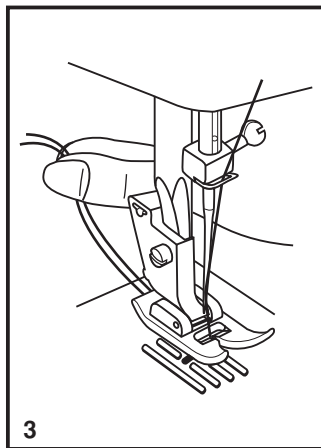
Hold i overtråden med venstre hånd. Drej svinghjulet (1) mod dig selv (mod uret), så nålen først sænkes og derefter hæves.

Bemærk:

Hvis det er svært at hente undertråden, skal du kontrollere, at tråden ikke sidder i klemme i det hængslede dæksel eller det aftagelige forlængersydbord.



2



3

Træk forsigtigt i overtråden for at trække undertråden op igennem hullet på stingpladen. (2)

Anbring begge tråde, så de vender bagud under trykfoden. (3)

SV Tag upp undertråden

Håll i övertråden med vänster hand. Vrid handhjulet motsols (mot dig) så att nålen går ner och sedan upp igen. (1)

OBS:

Om det är svårt att få upp undertråden, kontrollera att den inte fastnat i griparluckan eller i sybordet.

Drag försiktigt upp övertråden, så följer undertråden med upp genom hålet på stygnplåten. (2)

Lägg båda trådarna bakåt under pressarfoten. (3)

FI Alalangan nostaminen

Pidä ylälängasta kiinni vasemmalla kädellä. Käännä käsipyörää (1) itseesi päin niin, että neula ensin nousee ja sitten laskee.

Huom:

Jos alalanka ei nouse, se saattaa olla juuttunut puolakotelon kannen tai lisätason väliin.

Vedä kevyesti ylälankaa, jolloin alalanka nousee ylös pistolevyn reiän kautta. (2)

Vie molemmat langat taakse paininjalan alta. (3)

NO Henting av undertråden

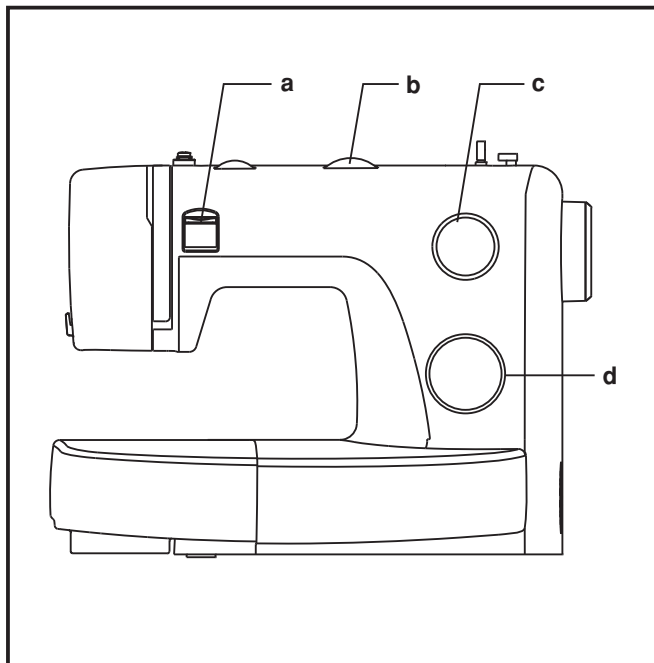
Hold overtråden fast med venstre hånd. Drei håndhjulet (1) mot deg for å senke og heve nålen.

Merk:

Hvis det er vanskelig å ta opp undertråden, se etter at tråden ikke sitter fast i dekselet eller i det avtagbare sybordet.

Trekk forsiktig i overtråden til undertråden kommer opp gjennom stingplata. (2)

Legg begge trådene bakover under trykkfoten. (3)



DA Sådan vælger du et mønster

Hvis du vil vælge et sting, skal du blot dreje mønstervælgeren. Mønstervælgeren kan drejes i begge retninger.

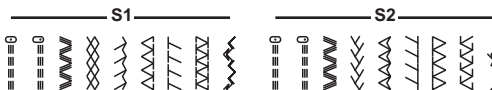
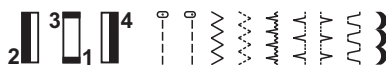
Hvis du vil sy lige sting, skal du vælge mønsteret "-----" eller "----" med mønstervælgeren. Juster stinglængden med stinglængdevælgeren.

Zigzag-sting fås ved at vælge mønsteret "~~~~" med mønstervælgeren. Juster stinglængden og stingbredden i henhold til den type metervare, der bruges.

Andre mønstre opnås ved at dreje stinglængdevælgeren til "S1" eller "S2", vælge det ønskede mønster med mønstervælgeren og justere stingbredden med stingbredevælgeren. (Model 3229)

- a. Tilbagesyningsarm
- b. Stingbredevælger (Model 3229)
- c. Stinglængdevælger
- d. Mønstervælger

Model 3223



Model 3229



SV Välja söm

För att välja ett stygn, vrid helt enkelt reglaget på mönsterväljaren. Reglaget på mönsterväljaren kan vridas i vardera riktning.

För raksöm, välj mönster " | " eller " | " med reglaget på mönsterväljaren. Ställ in längden på stygnen med reglaget för stygnlängd.

För sicksack-stygn, välj mönster " ~ " med reglaget på mönsterväljaren. Ställ in stygnlängden och stygnbredden anpassat efter tyget som används.

För att göra andra mönster, vrid reglaget för stygnlängd till "S1" or "S2", välj det önskade mönstret med hjälp av reglaget på mönsterväljaren, och ställ in stygnbredden med reglaget för stygnbredd. (Modell 3229)

- Backspak
- Stygnbredds ratt (Modell 3229)
- Stygnlängds ratt
- Sömvals ratt

FI Ompeleen valinta

Valitse ommel kiertämällä ompeleenvalitsinta. Ompeleenvalitsinta voi kiertää sekä myötä- että vastapäivään.

Suoran ompeleen tuottamiseksi valitaan ompeleenvalitsimella ommel " | " tai " | ". Sääädä ompeleen pituus sopivaksi pituudenvalitsimella.

Siksak-ompeleen tuottamiseksi valitaan ompeleenvalitsimella ommel " ~ ". Sääädä ompeleen pituus ja leveys ommeltavan kankaan mukaan.

Muiden ommelten tuottamiseksi kierretään pituudenvalitsin kohtaan S1 tai S2. Valitse haluamasi ommel ompeleenvalitsimella ja sääädä ompeleen leveys sopivaksi leveydenvalitsimella. (Malli 3229)

- Taaksesyöttövipu
- Ommelleveyden säädin (Malli 3229)
- Tikin pituuden säädin
- Ommelvalintakiekkö

NO Velge mønster

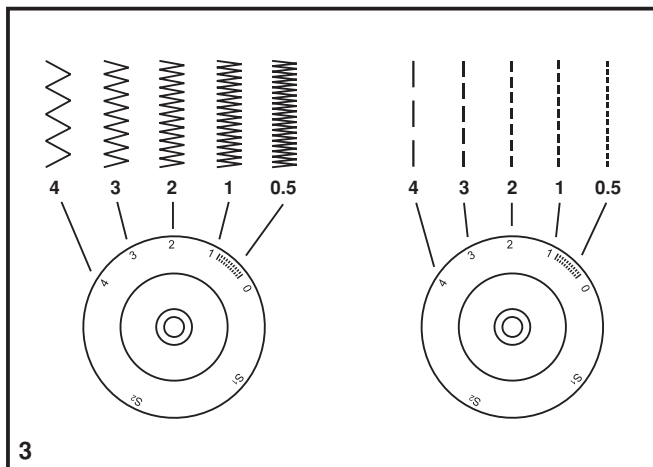
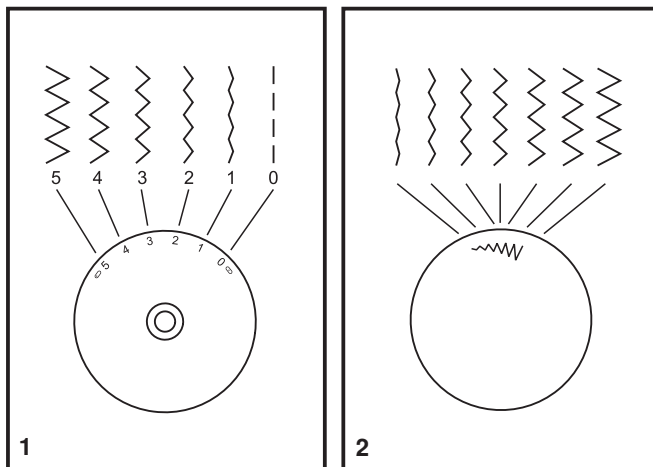
Når du skal velge sømtype, vrir du mønsterhjulet. Mønsterhjulet kan vrís i begge retninger.

Hvis du ønsker rettsøm, skal du velge " | " eller " | " med mønsterhjulet. Juster sømlengden med sømlengdehjulet.

Hvis du ønsker siksaksøm, skal du velge " ~ " med mønsterhjulet. Juster sømlengden og -bredden etter hvilket stoff du bruker.

Hvis du ønsker andre mønstre, skal du vri sømlengdehjulet til "S1" eller "S2", velge ønsket mønster med mønsterhjulet og justere sømbredden med sømbreddehjulet. (Modell 3229)

- Retursømspak
- Stingbredderatt (Modell 3229)
- Stinglengderatt
- Mønstervelger-ratt



DA Stingbredevælger og stinglængdevælger

Stingbredevælgerens funktion (Modell 3229)

Ved syning af zigzagsøm er den maksimale stingbredde 5 mm, men bredden kan reduceres på alle mønstre. Bredden øges, når du drejer zigzagsvælgeren fra "0" - "5". (1)

Stingbredevælgeren regulerer også indstillingen af nålepositionen ved syning af ligestingsøm. Positionen "0" er yderst til venstre, "5" er yderst til højre, og mellem "2" og "3" er nålens midterposition.

Brug af stinglængdevælgeren sammen med zigzagsting

Drej mønstervælgeren til "~~~~~". (2) (Modell 3223)

Drej mønstervælgeren til zig-zag. (Modell 3229)

Jo lavere en indstilling, der vælges (med "0" som den laveste), jo tættere bliver zigzagstingene.

De pæneste zigzagsting opnås typisk ved en indstilling på "2,5" eller derunder. (3)

Tætsiddende zigzagsting kaldes satinsting. (3)

Brug af stinglængdevælgeren sammen med ligesting

Til syning af ligestingssøm skal du dreje mønstervælgeren til indstillingen for ligestingssøm. Drej stinglængdevælgeren. Længden af de enkelte sting mindskes, når vælgeren nærmer sig "0". Længden af de enkelte sting øges, når vælgeren nærmer sig "4". Du skal almindeligvis anvende en længere stinglængde, når du syr i tunge stoffer, eller når du anvender en tykkere nål eller tråd. Brug en kortere stinglængde, når du syr i lette stoffer, eller når du anvender en finere nål eller tråd.

SV Stygnbreddsrott & stygnlängdsrott

Stygnbreddsrottens funktion (Modell 3229)

Den maximala stygnbredden för sicksacksöm är 5 mm, men bredden kan minskas för alla sömmar. Bredden ökas i takt med att du ändrar sicksackrattens inställning från "0" - "5". (1)

Stygnbreddsrott fungerar även som kontroll för nålläget vid raksöm. Läget "0" innebär längst till vänster, "5" längst till höger och nålens mittläge finns mellan "2" och "3".

Stygnlängdsrottens funktion vid sicksacksöm

Vrid sömvalsrott till "~~~~W". (2) (Modell 3223)

Vrid sömvalsrott till sicksack. (Modell 3229)
Ju närmare "0" du vrider stygnlängdsrott, desto tätare blir sicksacksömmen.

Vid normal sicksacksöm vrider ratten vanligtvis till "2,5" eller lägre. (3)

Tät sicksacksöm kallas för satinsöm. (3)

Stygnlängdsrottens funktion vid raksöm

Vrid sömvalsrott så att markeringen står vid raksöm. Vrid på stygnlängdsrott. Ju närmare "0" du vrider ratten, desto kortare blir de enskilda stygnen. De enskilda stygnens längd ökar ju närmare ratten vrider mot "4". Vanligtvis gäller att ju tjockare tyg, nål eller tråd du använder, desto längre ska stygnen vara. Använd en kortare stygnlängd när du syr i tunnare tyg eller när du använder en tunnare nål eller tråd.

FI Ommelleveyden säädin & tikin pituuden säädin

Ommelleveyden säädin (Malli 3229)

Siksakompeleiden maksimileveys on 5 mm. Kaikkia ompeleitä voi tarvittaessa kaventaa. Ommel levenee, kun käännät säädintä arvolta "0" kohti arvoa "5". (1)

Ommelleveyden säätimellä voi myös siirtää neulan asemaa suoraompeleessa. "0"-asemassa neula on vasemmalla, "5"-asemassa oikealla sekä "2"- ja "3"-asemassa keskellä.

Tikin pituuden toiminta siksakompeleissa

Valitse ommel valitsimesta "~~~~W". (2) (Malli 3223)

Valitse ommel valitsimesta siksak. (Malli 3229)
Siksakompeleiden syvyys lisääntyy, kun tikin pituuden säädin lähestyy arvoa "0".

Paras tulos syntyy yleensä säätimen ollessa "2.5" tai alle. (3)

Tikin pituus suoraompeleessa

Valitse ommelvalitsimesta suoraommel. Käännä tikin pituuden säädintä, niin yksittäisten tikkien pituus vähenee säätimen lähestyessä arvoa "0" ja kasvaa säätimen lähestyessä arvoa "4". Käytä pidempää tikkiä ommellessasi paksuja kankaita, suuremalla neulalla tai paksummalla langalla. Käytä lyhyempää tikkiä ommellessasi ohuita kankaita, pienemmällä neulalla tai ohuemalla langalla.

NO Stingbredderatt og stinglengderatt

Stingbredderattets funksjon (Modell 3229)

Den maksimale stingbredden ved siksaksøm er 5 mm. Bredden kan imidlertid reduseres for alle mønstre. Bredden økes etter hvert som du vrir rattet for siksaksøm fra "0" til "5". (1)

Ved hjelp av stingbredderattet kan du også styre den trinnløse nålposisjonen ved rettsøm. Posisjonen "0" er helt til venstre, "5" er helt til høyre, og midtre nålposisjon er mellom "2" og "3".

Stinglengderattets funksjon ved siksaksøm

Still mønstervelger-rattet på "~~~~W". (2) (Modell 3223)

Still mønstervelger-rattet på siksaksøm. (Modell 3229)

Tettheten til siksakkstingene økes etter hvert som innstillingen på stinglengderattet nærmer seg "0".

Pene siksakksting lager du vanligvis ved "2,5" eller lavere. (3)

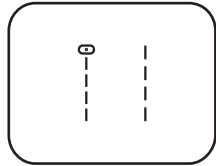
Tette siksakksting kalles vaffelsøm. (3)

Stinglengderattets funksjon ved rettsøm

Ved rettsøm vrir mønstervelger-rattet til innstillingen for rettsøm. Vri på stinglengderattet, og lengden på hvert enkelt sting reduseres etter hvert som rattet nærmer seg "0". Lengden på hvert enkelt sting økes etter hvert som rattet nærmer seg "4". Det skal vanligvis brukes en lengre stinglengde når du syr i kraftige stoffer eller når du bruker en tykkere nål eller tråd. Bruk en kortere stinglengde når du syr tynnere stoffer eller når du bruker en tynnere nål eller tråd.

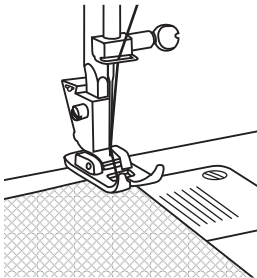
DA Syning af ligestingssøm

For at begynde syning skal du indstille maskinen til ligestingssøm. (1)

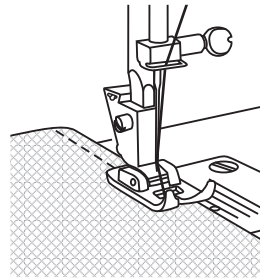


1

Anbring stoffet under trykfoden, således at stofkanten er tilpasset den ønskede linje på stingpladen. (2)



2



3

Sænk trykfodsløfteren, og træd derefter på fodpedalen for at begynde at sy. (3)

SV Sy raksöm

Börja med att ställa in maskinen på raksöm. (1)

FI Suoraommel

Valitse ensin koneeseen suoraommel. (1)

NO Sy rettsøm

Still inn maskinen på rettsøm for å begynne å sy. (1)

Lägg tyget under pressarfoten med tygkanten i linje med den önskade stödlinjen på stygnplåten. (2)

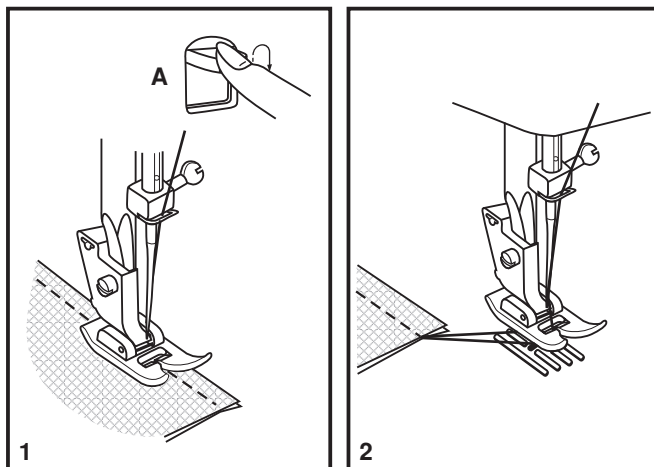
Vie kangas paininjalan alle niin, että kankaan reuna kulkee pistolevyllä halutun saumaohjainviivan kohdalla. (2)

Legg stoffet under trykkfoten med stoffkanten kant i kant med ønsket sømfører på stingplaten. (2)

Sänk pressarfotsspaken och tryck sedan på fotpedalen för att börja sy. (3)

Laske paininjalka ja aloita ompelu painamalla jalkasäädintä. (3)

Senk trykkfotløfteren, og trå deretter på fotpedalen for å begynne å sy. (3)



DA Tilbagesyning

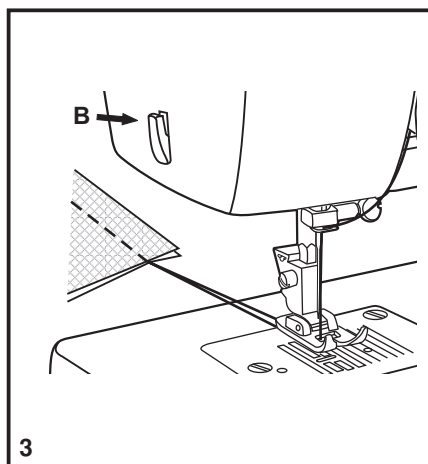
Du kan hæfte starten og slutning på en søm ved at trykke tilbagesyningensarmen ned. (A)

Sy et par sting tilbage.

Løft armen igen. Maskinen syr nu forlæns. (1)

Fjernelse af syarbejdet

Drej svinghjulet mod uret, indtil ophentningsarmen er i øverste position, løft trykfoden, og fjern syarbejdet ved at trække det bagud ved nålen og trykfoden. (2)



Overklipping af tråden

Træk trådene om bag ved trykfoden. Træk trådene ud til siden af frontdækslet og igennem trådafskæreren (B).

Hold trådene nedad, og skær dem over. (3)

SV Sy bakåt

För att fästa sömmen i början och i slutet, trycker man på backspaken (A).

Sedan syr man några stygn bakåt och sedan framåt igen. (1)

Tag bort arbetet

Vrid handhjulet motsols så att trådtilldragaren hamnar i sitt högsta läge, höj pressarfoten och drag arbetet bakåt under pressarfot och nål. (2)

Skär av trådarna

Drag trådarna bakåt. För dem sedan över trådkniven (B) som sitter på sidoluckan.

Drag trådarna neråt, så skärs de av. (3)

FI Taaksesyöttö

Jotta sauma ei pääse alku- ja loppukohdassa purkautumaan, se kannattaa vahvistaa ompelemalla muutama tikki taaksepäin painamalla taaksesyöttövipua (A).

Ompele muutama tikki taaksepäin. Vapauta vipu, niin kone ompeleen taas eteenpäin. (1)

Työn irrottaminen

Käännä käsipyörää vastapäivään, kunnes langannostaja on yläasennossa, nosta paininjalka ja ota työ koneesta neulan ja paininjalan takaa. (2)

Langankatkaisu

Vie langat paininjalan taakse ja katkaise ne koneen sivussa olevaan lankaveitseen (B). (3)

NO Bakoversøm

For å feste ved begynnelsen og slutten av en søm, kan du sy litt bakover og så framover igjen. Bruk returstasten (A på bildet). (1)

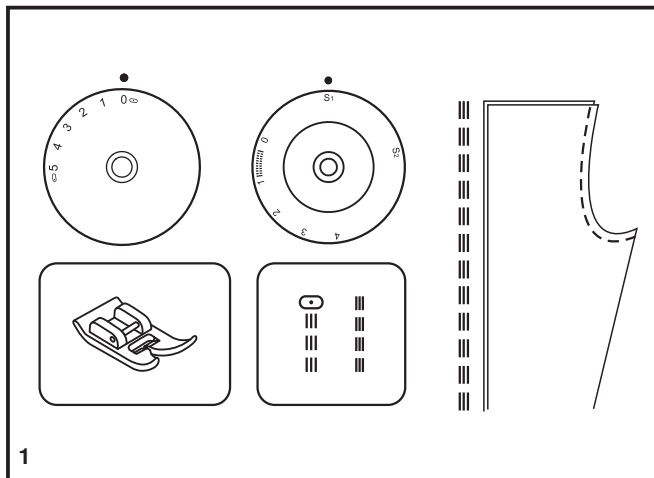
Å ta vekk arbeidet

Drei på håndhjulet for å løfte trådløfteren til sin høyeste posisjon. Løft trykkfoten og ta vekk arbeidet, bakover. (2)

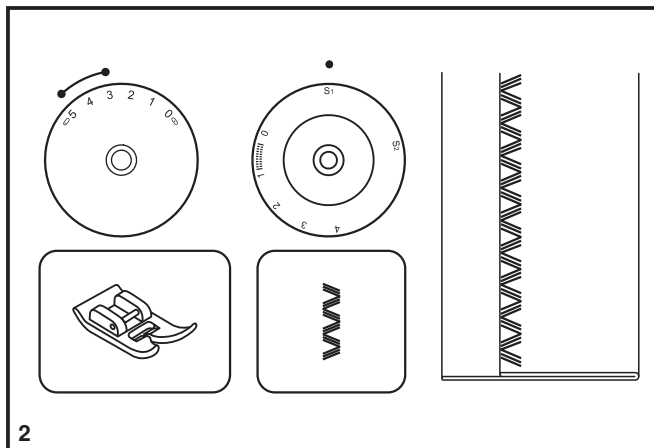
Kutting av tråden

For å kutte tråden fører du trådene på siden av endedekselet og inn i trådkutteren (B).

Trekk trådene nedover for å kutte dem. (3)



1



2

DA Valg af stræksømsmønster

Stræksømsmønstrene er vist med blå farve på mønstervælgeren. For at vælge disse sømme skal du dreje mønstervælgeren til det ønskede mønster. Derefter skal du dreje stinglængdevælgeren til indikatoren, der er mærket med "S1". Selv om der er flere forskellige strækmønstre, er der her vist to eksempler:

Lige stræksøm

Indstil mønstervælgeren til " " eller " ".

Dette mønster bruges til tredobbelt forstærkning af stræksømme og slidstærke sømme.

Maskinen syr to sting frem og ét sting tilbage.

Ric-rac-søm

Indstil mønstervælgeren til " ".



Indstil stingbreddevælgeren til mellem "3" og "5". (Model 3229)

Ric-rac-søm er egnet til faste stoffer, såsom denim, fløj, poplin, lærred osv.


SV Välja sömmar för elastiska material

Sömmarna för elastiska material visas med blå färg på sömvals-ratten. Om du vill välja någon av dessa sömmar vrider du sömvals-ratten till önskad söm. Vrid sedan stygnlängds-ratten till inställningen "S1". Det finns flera elastiska sömmar, här följer två exempel:

Raksöm för elastiska material

Vrid sömvals-ratten till "  " eller "  ". Används för att lägga till en trippelförstärkning vid elastiska och slitstarka sömmar. Maskinen syr två stygn framåt och ett stygn bakåt.



Förstärkt sicksacksöm

Vrid sömvals-ratten till "  ". Justera stygnbredds-ratten till mellan "3" och "5". (Modell 3229)
Förstärkt sicksacksöm passar till tjocka material som denim, manchester, poplín, kanvas, etc.


FI Jousto-ompeleet

Jousto-ompeleet on merkitty sinisellä ommelvalitsimeen. valitse ommel kääntämällä valitsin sen kohdalle. Käännä sitten tikin pituuden valitsin merkin "S1" kohdalle. Ompeleita on useita, joista seuraavassa kaksi esimerkkiä:

Joustava suoraommel

Aseta ommelvalitsin kohtaan "  " tai "  ". Ommelta käytetään vahvistetun suoraompaleen ompeluun, kun tarvitaan joustava ja kulutusta kestävä sauma. Kone ompeleen kaksi tikkiä eteenpäin ja yhden taaksepäin.



Polvekeommel

Aseta ommelvalitsin kohtaan "  ". Säädä ommelleveys välille "3" - "5". (Malli 3229)
Polvekeommel soveltuu tiivissidoksisille kankaille kuten denimille, vakosametilille, popliinille, purjekankaalle ym.


NO Velge elastiske stingmønstre

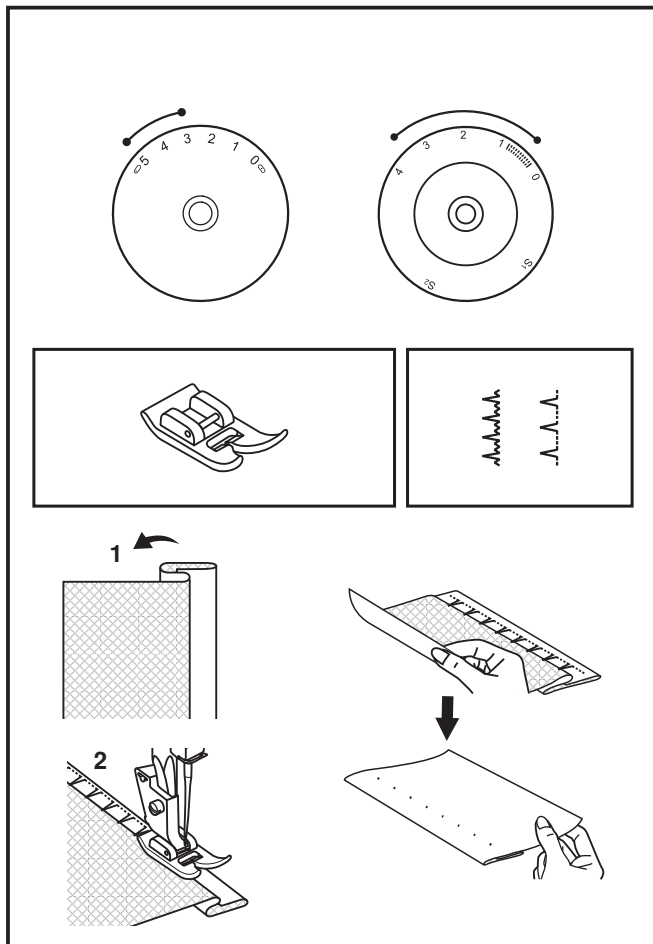
De elastiske stingmønstrene er angitt med en blå farge på mønstervelger-rattet. Vri mønstervelger-rattet til ønsket mønster for å velge disse stingene. Deretter vrir du stinglengderattet til indikatoren som er merket med "S1". Det finnes flere elastiske mønstre, her er to eksempler:

Elastisk rettsøm

Still mønstervelger-rattet på "  " eller "  ". Brukes til å lage tredobbel forsterkning for elastiske sømmer og hardbrukssømmer. Maskinen syr to sting forover og ett sting bakover.

Ric Rac

Still mønstervelger-rattet på "  ". Still stingbredderattet mellom "3" og "5". (Modell 3229)
Ric Rac egner seg for ikke-elastiske stoffer som denim, kordfløyel, poplín, flanel osv.



DA Usynlig oplægning

Til sømkanter på gardiner, bukser, nederdele osv.

~~~~~ Blindstingsøm til strækstoffer.

^...^...^ Blindstingsøm til faste stoffer.

Indstil stinglængdevælgeren inden for det område, der er vist i diagrammet til højre. Blindstingsømme sys dog almindeligvis med en lang stinglængde. Indstil stingbreddevælgeren til en indstilling, der passer til den anvendte stoftykkelse og -type, inden for det område, der vises på diagrammet til højre på siden. Generelt bruges en smallere søm til tynde stoffer og en bredere søm til kraftigere stoffer. Sy først en prøve for at være sikker på, at maskinens indstillinger er egnede til stoffet.

Usynlig oplægning:

Vend kanten op til den ønskede bredde, og pres. Fold tilbage (som vist i fig. 1) mod stoffets retside, så den øverste kant går ca. 7 mm (1/4") ind over retsiden af det foldede stof.

Sy langsomt langs folden, og kontrollér, at nålen berører den foldede kant på forsiden ganske let, så den får fat i én eller to tråde i stoffet. (2)

Fold stoffet ud igen, når du er færdig med kantningen, og pres.

### Bemærk!

For at gøre det endnu nemmere at sy blindstingsøm kan du anvende en fod til blindstingsøm, som kan købes hos din SINGER®-forhandler (se side 9 vedrørende reservedelsnummer).

## SV Blindsöm

Används till gardiner, byx- och kjolfällar m.m.

Blindsöm för elastiska material.

Blindsöm för fasta material.

Ställ in stygnlängdsratten inom det intervall som visas i diagrammet till höger. Blindsömmar sys dock oftast med en längre stygnlängdsinställning. Ställ in stygnbreddshjulet på en inställning som passar det använda materialets tjocklek och typ, enligt intervallet på bilden till höger. Vanligtvis används en smalare söm för tunnare material och en bredare söm för tjockare material. Sy ett prov först för att kontrollera att maskininställningarna passar tyget.

Blindsöm:

Vik fällen till önskad bredd och pressa. Vik tillbaka (som på bild 1) mot den högra sidan av tyget och se till att fällens övre del sticker ut cirka 7 mm till höger om det vikta tyget.

Sy försiktigt över vikningen och se till att nålen bara tar i vikningens övre del för att fånga upp en eller två tygrådar. (2)

Vik upp arbetet igen när fällen är färdig och pressa.

### Obs!

Om du vill göra det ännu lättare att sy blindsöm kan du använda en blindsömsfot, som finns som tillval hos SINGER®-återförsäljare. (Se artikelnummer på sidan 9.)

## FI Piilo-ommel

Verhojen, housujen ja hameiden ym. päärmeet.

Piilo-ommel joustaville kankaille.

Piilo-ommel tiivissidoksille kankaille.

Aseta tikin pituuden säädin oikealla olevan taukukon mukaisesti. Piilo-ommel ommellaan usein hiukan pidemmällä tikillä. Valitse tikin pituus kankaan tyypin ja painon mukaisesti sivun oikealla puolella olevan taulukon rajoissa. Yleensä ohuille kankaille on hyvä valita kapeampi tikki ja paksummille kankaille leveämpi. Tee ensin koeommel tilkulle varmistaksesi, että säädöt ovat varmasti oikeat.

Piilo-ommel:

Käännä helmaan halutun levyinen päärme ja silitä. Taita takaisin päin kuvan 1. osoittamalla tavalla niin, että yläreuna ulottuu noin 7 mm taitoksen oikealle puolelle.

Aloita ompelu hitaasti taiteen kohdalta niin, että neula juuri ja juuri tarttuu yhteen tai kahteen kuituun taitoksen kohdalta. (2)

Avaa taitos ja silitä päärme.

### Huom:

Piilo-ompeleen ompelu sujuu vieläkin helpommin piilo-ommeljalalla, jonka voit hankkia SINGER®-jälleenmyyjältä. Varaosanumero on sivulla 9.

## NO Usynlig faldsøm

Brukes til falder på gardiner, bukser, skjørt osv.

Usynlig faldsøm for elastiske stoffer.

Usynlig faldsøm for ikke-elastiske stoffer.

Still inn stinglengderattent slik at området som vises i diagrammet er på høyre side. Usynlige faldsømmer blir imidlertid vanligvis sydd med lengre sting. Still inn stingbredderattent på en innstilling som passer for stofftypen og stofftykkelsen du bruker, innenfor området som vises i diagrammet til høyre på siden. Det brukes vanligvis en smalere søm til tynnere stoffer og en bredere søm til tykkere stoffer. Sy på en prøvelapp først for å være sikker på at maskininnstillingene passer til stoffet.

Usynlig faldsøm:

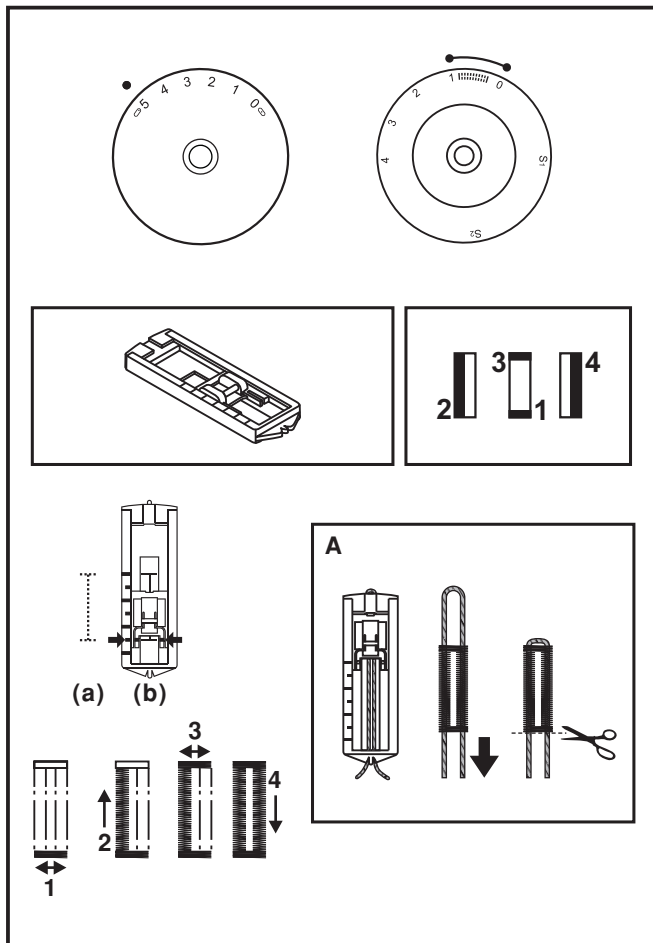
Brett opp falden til ønsket bredd og press. Brett tilbake (som vist i fig. 1) mot rettsiden av stoffet, og la den øverste kanten på falden stikke ut ca. 7 mm på høyre side av det brettede stoffet.

Begynn å sy på falden, og pass på at nålen så vidt berører den brettede toppen for å få tak i en eller to tråder i stoffet. (2)

Brett ut stoffet når du er ferdig med falden, og press.

### Merk:


Du kan gjøre det enda enklere å sy usynlig faldsøm, ved å bruke en blindfaldfot som du får kjøpt hos SINGER®-forhandleren. (Se side 9 for delenummer)



## DA Knaphuller

### Forberedelse

1. Fjern universalfoden, og sæt knaphulsfoden i.
2. Mål knappens diameter og tykkelse, og læg 3 mm (1/8") til syning af knaphulssting. Markér knaphullets størrelse på stoffet.
3. Anbring stoffet under foden, så markeringen på knaphulsfoden passer til startmarkeringen på stoffet. Sænk foden, så midterlinjen på det knaphul, der er markeret på stoffet, passer med midten af knaphulsfoden.

Juster stingenes tæthed ved at dreje på stinglængdevælgeren i "  ". Vælg en stingbredde på "5". Det kan dog være nødvendigt at justere bredden efter projektet, og du skal derfor sy en prøve først for at se, om dette er nødvendigt.

### Bemærk:

Stingtætheden varierer afhængig af stoftype. Lav altid et testknaphul på det stof, du bruger, inden du går i gang med at sy det egentlige knaphul.

Følg firetrins-fremgangsmåden, hvor du skifter fra et trin til et andet ved hjælp af mønstervælgeren. Når du skifter fra trin til trin i knaphulsprocessen, skal du sørge for, at nålen er hævet, inden du drejer mønstervælgeren til næste trin. Undgå at sy for mange sting i trin 1 og 3. Skær hullet i knaphullet ved hjælp af en sømopsprætter, idet du skærer fra begge sider ind mod midten.

### Tip:

- Du opnår det bedste resultat ved at løsne overtrådsspændingen en lille smule.
- Brug et mellemlæg til fine stoffer og strækstoffer.
- Det anbefales at bruge en kraftig eller slidstærk tråd til stræk- eller strikstoffer. Der skal sys zigzag hen over den kraftige eller slidstærke tråd. (A)

## SV Knapphål

### Förberedelse

1. Tag bort standardfoten och sätt på knapphålsfoten.
2. Mät knappens diameter och tjocklek och lägg sedan till 0,3 cm för tränsar. Markera knapphålets storlek på arbetet.
3. Placera arbetet under pressarfoten så att markeringen på tyget är i linje med knapphålsfotens markering på tyget. Sänk foten och kontrollera att markeringen av knapphålets mitt ligger i linje med knapphålsfotens mittmarkering.

Justera stygnlängdsratten inom " 5 " för att ställa in stygntätheten. Ställ in stygnbredden "5". Bredden kan behövas justeras och därför bör du först sy ett prov för att se om den är korrekt.

#### Obs!

Tätheten kan varieras beroende på material. Sy alltid ett provknapphål på samma typ av material.

Följ 4-stegssekvensen och byt från ett steg till ett annat med sömvalsratten. När du byter steg i knapphålsprocessen måste du se till att nålen är upplyft ur tyget innan du vrider på sömvalsratten till nästa steg. Sy inte för många stygn i steg 1 och 3. Använd sprättaren och skär upp knapphålet från båda tränsarna mot mitten.

#### Tips!

- Lösare spänning på övertråden ger bättre resultat.
- Använd mellanlägg när du syr i tunnare och elastiska material.
- Använd gärna en grövre tråd eller snodd när du syr i elastiska och stickade material. Sy sicksacksömmen över den grövre tråden eller snodden. (A)

## FI Napinlävet

### Valmistelu

1. Vaihda yleisjalka napinläpikään.
2. Mittaa napin halkaisija ja paksuus, lisää salpoja varten 0,3 cm ja merkitse napinläven koko kankaalle.
3. Pane kangas paininjalan alle niin, että jalassa oleva merkki on napinläven alkukohtassa. Laske paininjala niin, että kankaalle merkitty napinläven keskiviiva on jalan keskimmäisen merkin kohdalla.

Aseta ompeleen tiheys säätämällä tikin pituuden säädin kohtaan " 5 ". Säädä ommelleveydeksi "5". Joudut ehkä säätämään leveyttä ommeltavan kohteen mukaan. Tee aina ensin koenapinläpi tilkulle.

#### Huom:

Tiheys vaihtelee kankaan mukaan. Kokeile aina ensin napinläpeä tilkulle samaa kangasta, josta ompeleet varsinaisen työn.

Noudata nelivaiheista tekniikkaa kääntämällä ommelvalitsinta. Kun siirryt vaiheesta toiseen, tarkista että neula on ylhäällä ennen kuin käännät säädintä. Älä tee liian monta ommelta vaiheissa 1 ja 3. Aava napinläpi ratkojalla vetämällä sitä päistä keskiosaa kohti.

#### Vinkejä:

- Lopputuloks on parempi, jos löysäät ylälangan kireyttä jonkin verran.
- Käytä ohuiden ja joustavien kankaiden alla tukikangasta.
- Joustavien kankaiden ja neulosten napinlävet on hyvä tukea nyöriillä. (A)

## NO Knapphull

### Klargjøring

1. Ta av den vanlige trykkfoten og fest knapphullsfoten.
2. Mål knappens diameter og tykkelse og legg til 0,3 cm for regels. Marker knapphullsstørrelsen på stoffet.
3. Legg stoffet under foten, slik at markeringen på knapphullsfoten er justert etter startmarkeringen på stoffet. Senk foten, slik at midtlinjen i knapphullet som er markert på stoffet er justert etter midten av knapphullsfoten.

Juster stinglengderattet i " 5 " for å angi stingtetthet. Sett stingbredden til "5". Det kan imidlertid være at bredden må justeres i forhold til syprosjektet. Sy en prøvelapp først for å finne ut av dette.

#### Merk:

Tettheten varierer etter hvilken stofftype som brukes. Prøvesy alltid et knapphull på en prøvelapp av stoffet du skal bruke.

Gå gjennom 4-trinns sekvensen fra ett trinn til neste med mønstervergel-rattet. Når du går fra ett trinn til neste i knapphullsprosessen, må du passe på at nålen er hevet for du vrir mønstervergel-rattet til neste trinn. Pass på at du ikke syr for mange sting i trinn 1 og 3. Bruk sømsprettet og klipp opp knapphullet fra begge ender mot midten.

#### Tips:

- Hvis du reduserer spenningen på overtråden noe, blir resultatet bedre.
- Bruk en stabilisering til tynne eller elastiske stoffer.
- Det anbefales at du bruker en tykk tråd eller snor til elastiske og strikkede stoffer. Sikkaksømmen syes over den tykke tråden eller snoren. (A)

## DA Isyning af knapper (Modell 3223)

Monter stoppepladen. (1)

Udskift trykfoden med foden til isyning af knapper. (2)

Placer dit arbejde under foden.

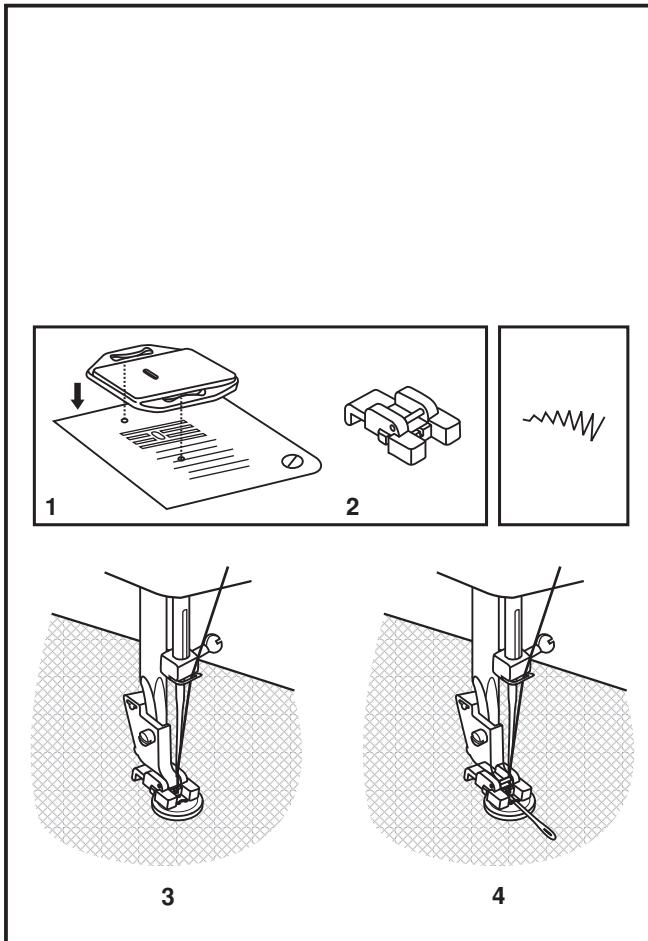
Drej knappen til den ønskede position, og sænk foden.

Placer mønstervælgeren på "1", og sy et par enkelte sikkerhedssting. Vælg én af de to smalle zigzag-mønstre i forhold til afstanden mellem de to huller på knappen. Drej håndhjulet for at kontrollere, om nålen går ind i det højre og det venstre hul på knappen uden at ramme knappen. Sy knappen forsigtigt på med ca. ti sting.

Vælg mønsteret "1", og sy et par enkelt sikkerhedssting. (3)

Hvis en kolbe er nødvendig, skal du placere en knappenål øverst på knappen og sy. (4)

I forbindelse med knapper med fire huller skal du sy gennem de to forreste huller først, skubbe dit arbejde fremad og derefter sy gennem de to bageste huller.



## **SV** Sy i knappar (Modell 3223)

Sätt på stoppningsplattan. (1)

Byt ut den vanliga pressarfoten mot knappfoten. (2)

Placera tyget under foten.

Vrid knappen till önskat läge och sänk ned foten.

Ställ in reglaget på mönsterväljaren till "⌚" och sy några fäststygn. Välj en av de två smala sicksack-mönstren så att det stämmer med avståndet mellan de två hålen i knappen. Vrid handhjulet för att kolla så att nålen går in i knappens högra och vänstra hål utan att stöta mot knappen. Sy sakta över knappen med ungefär 10 stygn.

Välj mönster "⌚" och sy några fäststygn. (3)

Om det behövs ett skaft, lägg en stoppnål över knappen och sy. (4)

För knappar med 4 hål, sy genom de två främre hålen först, för tyget framåt och sy sedan genom de två bakre hålen.

## **FI** Napin ompelu (Malli 3223)

Kiinnitä parsinlevy. (1)

Vaihda yleisjalka napinompelujalkaan. (2)

Aseta kangas paininjalan alle.

Aseta nappi haluamaasi paikkaan ja laske paininjalka alas.

Aseta ompeleenvälitsin kohtaan "⌚" ja ompele muutama aloituspisto. Valitse jompikumpi kahdesta kapeasta siksak-ompeleesta napin reikien välisen etäisyyden mukaan. Kierrä käsipyörää varmistaksesi, että neula uppoaa napin molempiin reikiin osumatta nappiin. Ompele napin reikiin hitaasti noin kymmenen pistoa.

Valitse ommel "⌚" ja ompele muutama varmistuspisto. (3)

Jos napin alle tarvitaan "varsi", aseta napin päälle parsinneula ennen ompelemista. (4)

Nelireikäisissä napeissa ommellaan ensin kahden etumaisen reiän läpi. Siirrä ompelusta eteenpäin ja ompele sitten takimmaisten reikien läpi.

## **NO** Sy i knapper (Modell 3223)

Fest stoppeplaten. (1) Bytt ut trykkfoten med knappisyngsfoten. (2)

Plasser stoffet under foten.

Sett knappen i ønsket stilling, og senk foten.

Sett mønsterhjulet på "⌚", og sy et par tråklesting. Velg ett av de to smale siksakk-mønstrene i samsvar med avstanden mellom de to hullene i knappen. Vri håndhjulet for å kontrollere om nålen går inn i høyre og venstre hull i knappen uten å treffe knappen. Sy langsomt i knappen med cirka 10 sting.

Velg mønsteret "⌚", og sy et par festesømmer. (3)

Hvis en hals er nødvendig, skal du plassere en stoppenål over knappen og sy. (4)

Ved knapper med 4 hull skal du sy gjennom de to fremre hullene først, skyve stoffet forover og deretter sy gjennom de to bakre hullene.

## DA Isyning af knapper (Modell 3229)

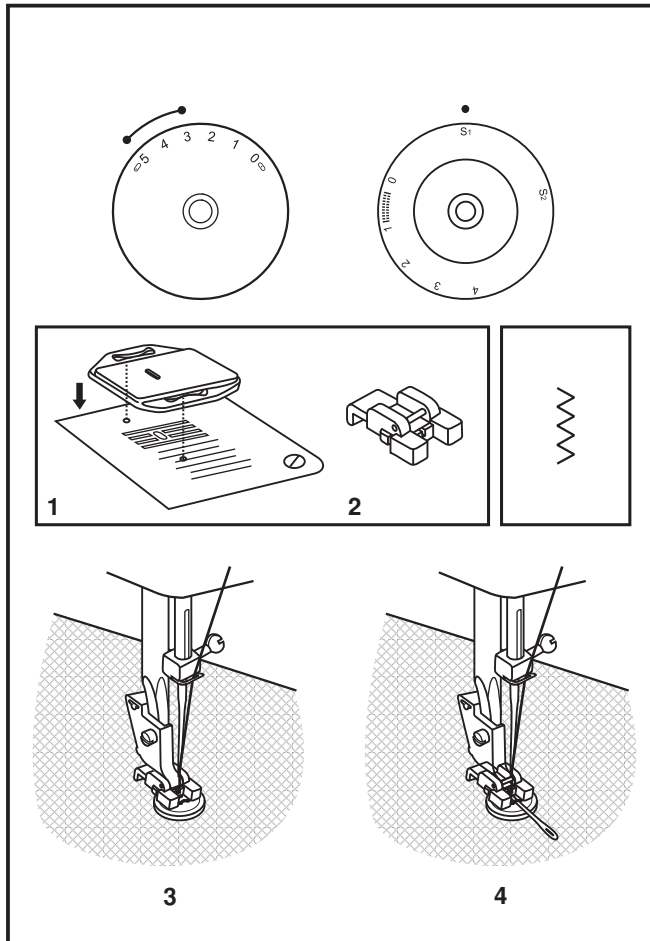
Monter stoppepladen. (1) Udskift trykfoden med foden til isyning af knapper. (2) Indstil stinglængden til "0".

For at sy nogle få hæftesting skal du indstille maskinen til ligestingssøm og stingbredden til "0".

Hæv nålen op fra stoffet. Indstil maskinen til zigzagsøm, og indstil derefter stingbredden til "3" - "5". Drej på svinghjulet for at kontrollere, at nålen går ned i venstre og højre hul på knappen, som den skal. Juster stingbredden efter behov i forhold til afstanden mellem hullerne i knappen. Sy langsomt knappen i med omkring 10 sting.

Hæv nålen op fra stoffet. Indstil maskinen til ligestingssøm igen, og indstil stingbredden til "0" for at sy nogle få hæftesting.

Hvis knappen skal have hals, skal du anbringe en stoppenål oven på knappen, inden du går i gang med at sy. Hvis du skal sy en knap i, som har fire huller, skal du starte med at sy de to forreste huller, skubbe sytøjet frem og derefter sy de to bageste huller.





## **SV** Sy i knappar (Modell 3229)

Sätt på stoppningsplattan. (1) Byt ut den vanliga pressarfoten mot knappfoten. (2) Ställ in stygnlängden till "0".

Sy några fäststygn genom att ställa in maskinen på raksöm med stygnbredden "0".

Lyft upp nålen ur tyget. Ställ in maskinen på sicksaksöm och ställ in bredden till "3" - "5". Vrid handhjulet för att kontrollera att nålen går ned i knappens vänster- och högerhål. Justera vid behov stygnbredden efter avståndet mellan knappens hål. Sy långsamt fast knappen med ungefär 10 stygn.

Lyft upp nålen ur tyget. Ställ sedan in maskinen på raksöm igen, med stygnbredden "0" och avsluta genom att sy några fäststygn.

Om knappen behöver en "hals" lägger du en stoppnål ovanpå knappen innan du syr fast den. För knappar med 4 hål syr du först fast knappen genom de båda främre hålen, skjuter sedan fram materialet och syr genom de båda bakre hålen.

## **FI** Napin ompelu (Malli 3229)

Kiinnitä parsinlevy. (1) Vaihda yleisjalka napinompelujalkaan. (2) Aseta tikin pituus arvolle "0".

Ompele muutama päättelytikki suoraompeleella, jolloin ommelleveys on "0".

Nosta neula ylös. Valitse siksak, säädä ommelleveydeksi "3" - "5". Tarkista käsipyörää kääntämällä, että neula osuu kumpaankin napinreikään. Säädä tarvittaessa siksakin leveyttä napinreikien mukaan. Ompele nappi hitaasti noin kymmenellä tikillä.

Nosta neula ylös. Valitse jälleen suoraommel ja ompele muutama päättelytikki.

Jos haluat nappiin kaulan, pane napin päälle parsinneula ja ompele. Jos napissa on 4 reikää, ompele ensin etummaisiet reiät, vedä työtä eteenpäin ja ompele takimmaisiet reiät.

## **NO** Sy i knapper (Modell 3229)

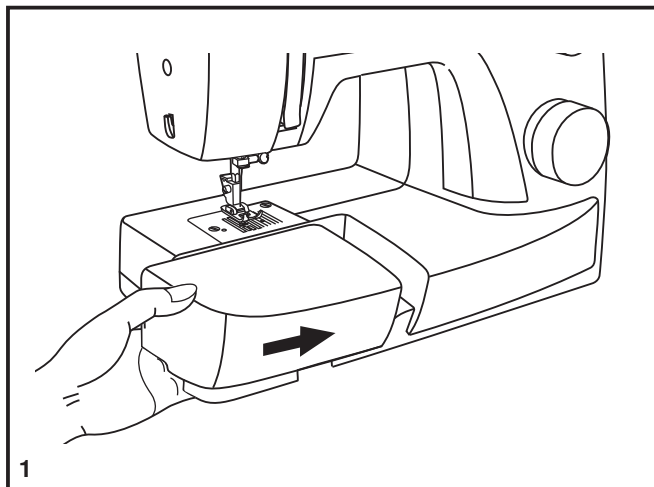
Fest stoppeplaten. (1) Bytt ut trykkfoten med knappisyingsfoten. (2) Still inn stinglengden på "0".

Sy noen festesting ved å stille inn maskinen på rettsöm, med stingbredden satt til "0".

Hev nålen slik at den er over stoffet. Still inn maskinen på sikkaksöm, og sett bredden til "3" - "5". Drei håndhjulet for å kontrollere at nålen går rett inn i venstre og høyre hull på knappen. Juster stingbredden etter behov, i samsvar med avstanden mellom hullene på knappen. Sy i knappen med lav hastighet, og bruk ca. 10 sting.

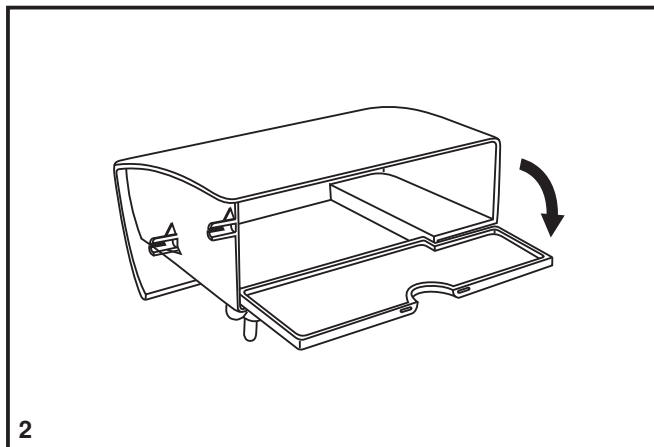
Hev nålen slik at den er over stoffet. Still inn maskinen på rettsöm igjen, og sy noen festesting til slutt med stingbredden på "0".

Hvis det er nødvendig å bruke et feste, plasserer du en stoppenål over knappen og syr. Dersom du har knapper med 4 hull, syr du gjennom de to fremre hullene først, skyver sømarbeidet forover, og syr deretter gjennom de to bakre hullene.



## **DA** Montering af forlængersybordet

Hold forlængersybordet vandret, og skub det på pladspilens retning. (1)



Indvendigt kan sybordet bruges som opbevaringsrum til tilbehør.

Åbn bordet ved at løfte klappen ned som vist på tegningen. (2)

## **SV** Installera sybordet

---

Håll sybordet vågrätt och skjut in det mot maskinen i pilens riktning. (1)

## **FI** Lisätason asentaminen

---

Pidä lisätasoa vaaka-asennossa ja työnnä sitä nuolen suuntaisesti. (1)

## **NO** Montering av sybord på friarm

---

Hold det løse sybordet vannrett og dytt det i pilens retning. (1)

I sybordet finns också en tillbehörsask.

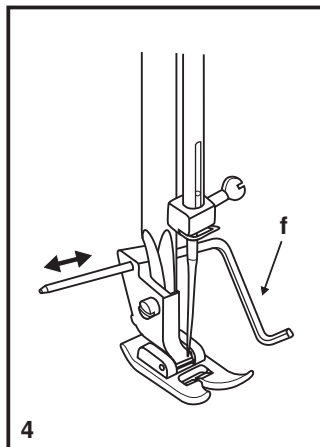
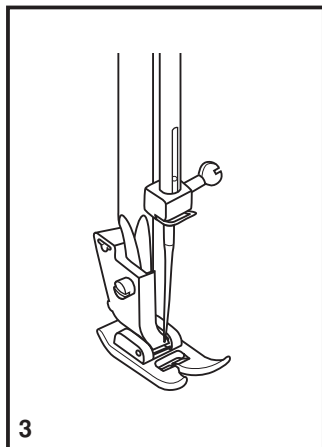
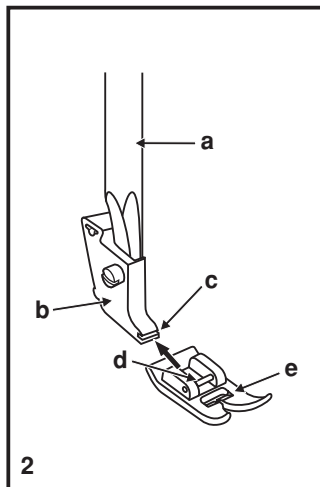
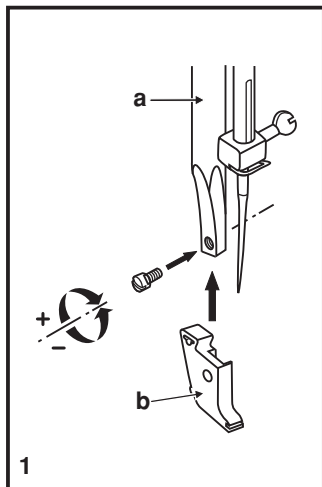
När du vill öppna lådan, faller du ned locket så som visas på bilden. (2)

Lisätasoon kuuluu tarvikelaatikko.

Avaa se kääntämällä kantta kuvan mukaisesti. (2)

Innsiden av det løse sybordet kan brukes som oppbevaringsrom.

For å åpne løft i pilens retning. (2)



## DA Montering af trykfodsfastet

Hæv trykfodsstangen (a) med trykfodsløfteren.

Fastgør trykfodsfastet (b) som vist på tegningen. (1)

### Montering af trykfoden

Placer trykfodens (e) nål (d) i trykfodsløfterens hul (c). (2)

### Fjernelse af trykfoden

Skub trykfodens nål (d) fremad for adskillelse. (3)

### Montering af kant-/quiltstyr

Monter kant-/quiltstyret (f) i åbningen som vist. Juster efter behov til syning af kanter, læg, quiltning osv. (4)

### Vigtigt:

Sluk for hovedkontakten på symaskinen ("O"), når du foretager en af ovennævnte handlinger!

## **SV** Sätta på pressarfotshållaren

Höj pressarfotsstången (a) med pressarfotsspaken.

Sätt fast pressarfotshållaren (b) som bilden visar. (1)

### **Montering av pressarfoten**

För in stiftet (d) i pressarfoten (e) i skåran (c) på pressarfotshållaren. (2)

### **Ta bort pressarfoten**

För stiftet (d) i pressarfoten framåt för att frigöra. (3)

### **Sätta fast linjalen**

För in linjalen (f) i hålet som bilden visar. Placera den på det avstånd som önskas för fällar, veck m.m. (4)

#### **Obs!**

Stäng av maskinen ("O") då de beskrivna momenten utförs!

## **FI** Paininjalan varren kiinnittäminen

Nosta painintanko (a) ylös.

Kiinnitä paininjalan varsi (b) kuvan mukaisesti. (1)

### **Paininjalan kiinnittäminen**

Aseta paininjalan (e) varsi (d) paininjalan nostajassa olevaan loveen (c). (2)

### **Paininjalan poistaminen**

Irrota paininjalka painamalla sen vartta (d) eteenpäin. (3)

### **Reuna/tikkausohjaimen kiinnittäminen**

Kiinnitä reuna/tikkausohjain (f) uraan kuvan mukaisesti. Säädä sopivalle kohdalle helmapäärmeiden, laskosten, tilkkutikkauksen ym. ompelua varten. (4)

#### **Huomio:**

Sammuta virta pääkytkimestä ("O"), kun teet edellä olevia toimenpiteitä.

## **NO** Feste trykkfotfestet

Hev trykkstangen (a) med trykkfotløfteren. Fest trykkfotfestet (b) som vist på tegningen. (1)

### **Montere trykkfoten**

Monter pinnen (d) på trykkfoten (e) i hakket (c) i trykkfotløfteren. (2)

### **Demontere trykkfoten**

Skyv pinnen (d) på trykkfoten forover for å demontere. (3)

### **Feste kante-/quiltesmørføeren**

Fest kante-/quiltesmørføeren (f) i sporet som vist på tegningen. Juster etter behov for falder, legg, quilting osv. (4)

#### **Advarsel:**

Sett strømbryteren på av ("O") når du utfører noen av operasjonene ovenfor!

## DA Matchende nål/ stof/ tråd

### VEJLEDNING I VALG AF NÅL, STOF OG TRÅD

| NÅLESTØRREL   | STOF                                                                                                                                                       | TRÅD                                                                                                                                                                                                                                                                                   |
|---------------|------------------------------------------------------------------------------------------------------------------------------------------------------------|----------------------------------------------------------------------------------------------------------------------------------------------------------------------------------------------------------------------------------------------------------------------------------------|
| 9-11 (70-80)  | Lette stoffer-tyndt bomuld, voile, serge, silke, musselin, Qiana, interlock, bomuldsstriik, trikot, jersey, crepe, vævet polyester, t-shirt- og blusestof. | Let tråd i bomuld, nylon, polyester eller bomuldsomvundet polyester.                                                                                                                                                                                                                   |
| 11-14 (80-90) | Mellemsvære stoffer-bomuld, satin, stof til grydelapper, sejldug, dobbeltstriik, lette uldstoffer.                                                         | De fleste af de tråde, der sælges, er i mediumstørrelse og passer til disse stoftyper og nålestørrelser. Du opnår det bedste resultat ved at bruge polyestertråd på syntetiske materialer og bomuldstråd på vævede naturfiberstoffer. Brug altid den samme tråd på over- og underside. |
| 14 (90)       | Mellemsvære stoffer-bomuldskanvas, uldstoffer, tunge strikstoffer, frottéstof, denim.                                                                      |                                                                                                                                                                                                                                                                                        |
| 16 (100)      | Tunge stoffer-kanvas, uldstoffer, stof til udendørs telte og quiltede stoffer, denim, møbelstof (let til middelsvært).                                     |                                                                                                                                                                                                                                                                                        |
| 18 (110)      | Kraftige uldstoffer, stof til overtøj, møbelstoffer, visse læderstoffer og vinyl.                                                                          | Robust tråd, kinesertråd.                                                                                                                                                                                                                                                              |

**VIGTIGT:** Brug en nålestørrelse, der passer til tykkelsen på tråden og stoffet.

### VALG AF NÅL OG STOF

| NÅLE            | FORKLARING                                                                        | STOFTYPE                                                                                                                                                                                                  |
|-----------------|-----------------------------------------------------------------------------------|-----------------------------------------------------------------------------------------------------------------------------------------------------------------------------------------------------------|
| SINGER®<br>2020 | Nåle med standardspids. Størrelserne går fra tynde til tykke. 9 (70) til 18(110). | Vævede naturfiberstoffer-uld, bomuld, silke osv. Qiana. Ikke velegnet til dobbeltstriik.                                                                                                                  |
| SINGER®<br>2045 | Nåle med delvis kuglespids. 9 (70) til 18(110).                                   | Vævede naturfiberstoffer og syntetiske stoffer, blandede polyesterstoffer. Strik-polyester, interlock, trikot, enkeltstriik og dobbeltstriik. Også til sweaterstriik, Lycra®, badetøjsstof, strækstoffer. |
| SINGER®<br>2032 | Lædernåle. 12 (80) til 18 (110).                                                  | Læder, vinyl, møbelstof. (Efterlader mindre huller end store standardnåle).                                                                                                                               |

#### Bemærk:

1. Du opnår det bedste resultat ved kun at bruge originale SINGER®-nåle.
2. Udskift nålen ofte (ca. efter hvert andet syarbejde), og/eller første gang tråden knækker, eller der springes sting over.

## SV Anpassa nål/ material/ tråd

### NÅL, MATERIAL, TRÅDTABELL

| NÅLGRÖVLEK    | MATERIAL                                                                                              | TRÅD                                                                                                                                                                                                                    |
|---------------|-------------------------------------------------------------------------------------------------------|-------------------------------------------------------------------------------------------------------------------------------------------------------------------------------------------------------------------------|
| 9-11 (70-80)  | Tunna material, bomull, voile, siden, muslin, trikå, jersey, crepe, polyester, poplin.                | Tunn tråd i bomull, nylon, polyester eller bomullsomspunnen polyester.                                                                                                                                                  |
| 11-14 (80-90) | Mellantjocka material, bomull, satin, segelduk, grytlappstyg, dubbelstickat, tunt ylle.               | De flesta trådar som säljs är mellantjocka och passar för alla dessa material och nålar. Använd polyestertråd till syntetiska material och bomull till naturmaterial. Använd alltid samma tråd som under- och övertråd. |
| 14 (90)       | Mellantjocka material, bomull, ylle, kraftigt stickat, denim, frotté.                                 |                                                                                                                                                                                                                         |
| 16 (100)      | Kraftig maskinvävd canvas, ylle, ytterklädstyger, quiltat, denim, stoppade material (tunna - tjocka). |                                                                                                                                                                                                                         |
| 18 (110)      | Tjocka ylleytyger, överdragstyger, vissa läder - och vinylmaterial.                                   | Kraftig tråd, matt-tråd.                                                                                                                                                                                                |

**VIKTIGT:** Anpassa nålens grovlek till material och tråd.

### NÅL, MATERIALVAL

| NÅLAR        | FÖRKLARING                                                              | TYP AV MATERIAL                                                                                                                                    |
|--------------|-------------------------------------------------------------------------|----------------------------------------------------------------------------------------------------------------------------------------------------|
| SINGER® 2020 | Spetsig standardnål. Grovlek mellan tunn och grov 9 (70) till 18 (110). | Vanliga fabriksvävda ylle-, bomulls-, sidentyger, Qiana. Inte bra för dubbelstickat.                                                               |
| SINGER® 2045 | Kulspetsnål, långsmal 9 (70) till 18(110)                               | Natur och syntetmaterial fabriksvävda, polyester, stickad polyester, interlock, trikå, singel och dubbelsweater, Lycra®, baddräktsmaterial, resår. |
| SINGER® 2032 | Lädernål. 12 (80) till 18 (110).                                        | Läder, vinyl, stoppade material (Lämnar mindre hål än en vanlig nål i samma grovlek.)                                                              |

### OBS:

1. För bästa resultat, använd Singernålar.
2. Byt nål ofta (ungefär efter vartannat plagg) och / eller vid trådbrott eller hoppstyg.

## **FI** Neulan, kankaan ja langan valitseminen

### VALINTATAULUKKO

| NEULAKOKO     | KANGAS                                                                                                              | LANKA                                                                                                                                                                                                      |
|---------------|---------------------------------------------------------------------------------------------------------------------|------------------------------------------------------------------------------------------------------------------------------------------------------------------------------------------------------------|
| 9-11 (70-80)  | Ohuet kankaat - ohut puuvilla, voile, silkki, puuvillaneuleet, trikoo, kreppi, polyester, paita - ja puserokankaat. | Ohuet puuvilla-, polyester - tai sekoitelangat.                                                                                                                                                            |
| 11-14 (80-90) | Keskivahvat kankaat - puuvilla, satiini, kevyet villakankaat, purjekangas.                                          | Tavalliset ompelulangat sopivat näihin kankaisiin ja neulakokoihin. Ompele keinokuitukankaat polyesterlangalla ja luonnonmateriaalit puuvillalangalla. Käytä aina samaa lankaa sekä ylä - että alalankana. |
| 14 (90)       | Keskivahvat kankaat - puuvilla, paksu pellava, paksuhkot neulokset, frotee, denim.                                  |                                                                                                                                                                                                            |
| 16 (100)      | Paksut kankaat - kanvas, villakankaat, tikkikankaat, denim, sisustuskankaat.                                        |                                                                                                                                                                                                            |
| 18 (110)      | Paksut villakankaat - tikkikankaat, verhoilukankaat, myös nahka ja muovi.                                           | Paksu lanka, mattolanka.                                                                                                                                                                                   |

**Tärkeää:** Valitse aina kankaan vahvuuteen ja lankaan sopiva neulakoko.

### NEULAN JA KANKAAN VALINTA

| NEULAT          | NEULATYYPPI                                                  | KANGASTYYPPI                                                                                                         |
|-----------------|--------------------------------------------------------------|----------------------------------------------------------------------------------------------------------------------|
| SINGER®<br>2020 | Tavallinen terävä neula. Koot ohuesta paksuun. 9(70)-18(110) | Luonnonkuidut villa, silkki. Ei suositella neuloksille.                                                              |
| SINGER®<br>2045 | Pallokärkineula. 9(70)-18(110)                               | Luonnonkuidut ja keinokuidut, polyestersekoitteet. Neulokset, trikoo, Lycra®, uimapukukangas, joustavat materiaalit. |
| SINGER®<br>2032 | Nahkaneula .12(80)-18(110)                                   | Nahka, muovi, sisustuskankaat (Tekee pienemmän reiän kuin tavallinen iso neula.)                                     |

#### **Huom:**

1. Paras ompelutulos syntyy aidoilla SINGER® - neuiloilla.
2. Vaihda neula usein, suunnilleen joka toista ommeltavaa vaatetta varten tai kun lankaa katkeilee tai työhön tulee hyppytikkejä.



## **NO** Valg av nål/ stoff/ tråd

### STOFF, TRÅD OG NÅLESKJEMA

| NÅLSTØRRELSE  | STOFF                                                                                                                                   | TRÅD                                                                                                                                                                                                  |
|---------------|-----------------------------------------------------------------------------------------------------------------------------------------|-------------------------------------------------------------------------------------------------------------------------------------------------------------------------------------------------------|
| 9-11 (70-80)  | Svært lette stoffer: chiffon. Lette stoffer: tynn bomull, bluse - og skjortestoff, silke, lin, taft, gas, jersey, tynne blandingsstoff. | Bomullsbelagt polyester, Langfibret polyester, Bomull, nylon.                                                                                                                                         |
| 11-14 (80-90) | Lett vekt til mellomvekt: bomull, satin, lett ull, dobbeltstrikk.                                                                       | De fleste trådtyper i salg er medium tykkelse og passer til disse stoffene og nålene.<br>Bruk polyestertråd på syntetiske stoffer og bomull på naturstoffer.<br>Bruk alltid samme tråd over og under. |
| 14 (90)       | Mellomvekt: brokade, lerretsstoff, damask.                                                                                              |                                                                                                                                                                                                       |
| 16 (100)      | Mellomvekt til tungt: kanvas, ullstoffer, jeans, denim, gardinstoff, imitert skinn (tynt til mellomtykt).                               |                                                                                                                                                                                                       |
| 18 (110)      | Tung vekt: Tykk ull, stoff til ytterklær, teltduk, grov lerret, møbelstoff.                                                             | Bruk kraftig tykk tråd.                                                                                                                                                                               |

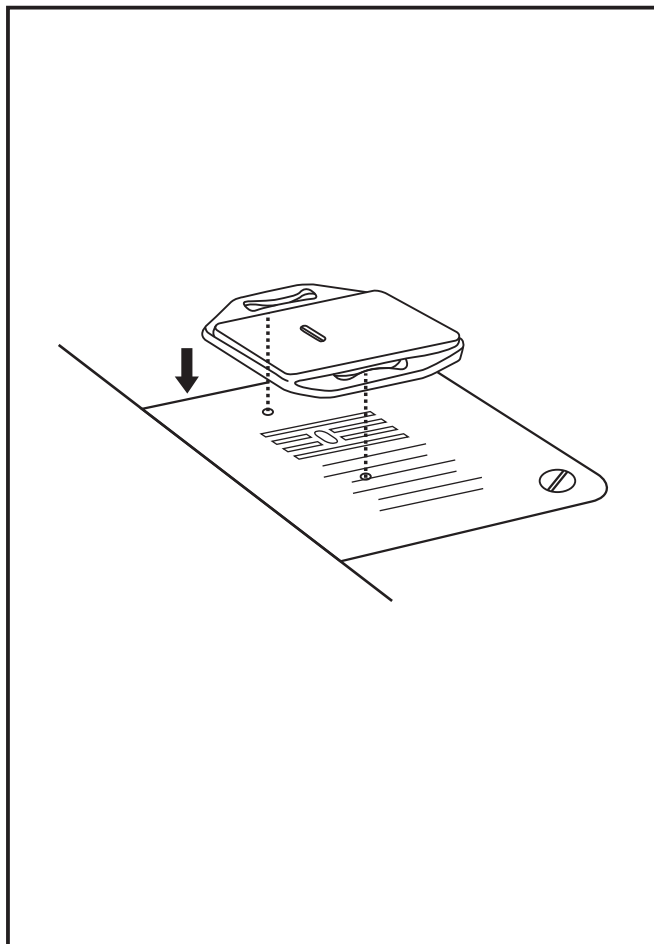
**Viktig:** Pass på å ha riktig nåltykkelse til tråd og stoff.

### NÅLER OG STOFFVALGSKJEMA

| NÅLER        | FORKLARING                                                                             | STOFF                                                                                              |
|--------------|----------------------------------------------------------------------------------------|----------------------------------------------------------------------------------------------------|
| SINGER® 2020 | Standard spisse nåler.<br>Størrelsen varierer fra tynne til tykke. 9 (70) til 18 (110) | Naturstoffer: ull, bomull, silke etc. Ikke anbefalt til dobbeltstrikk.                             |
| SINGER® 2045 | Nål med kulespiss, gult belte 9 (70) til 18 (110)                                      | Natur og syntetiske stoffer, polyesterblandinger.<br>Forskjellig strikk, Lycra® elastiske stoffer. |
| SINGER® 2032 | Lærnåler. 12 (80) til 18 (110)                                                         | Lær, vinyl, stoppede stoffer. Lager mindre hull i f. Eks lær.                                      |

### Merk:

1. For å oppnå best resultat, bruk bare ekte SINGER® nåler.
2. Skift nål jevnlig ( f. eks. etter annethvert plagg). Ellers når tråden ryker eller når maskinen hopper over sting.



## **DA** Stoppeplade

Til bestemte typer syning (f.eks. stopning eller frihåndsbroderi) er det nødvendigt at bruge stoppepladen.

Monter stoppepladen som vist.

Ved normal syning skal stoppepladen fjernes.

Til frihåndssyning anbefales det at anvende en stoppe-/broderifod, der kan fås som ekstraudstyr hos SINGER®-forhandlere (se side 9 vedrørende reservedelsnummer).

## **SV** Stoppningsplatta

---

Vid vissa typer av arbeten (t.ex. stoppning eller frihandsbroderi) måste stoppningsplattan användas.

Sätt på stoppningsplattan så som visas på bilden.

Vid normal sömnad ska stoppningsplattan tas bort.

För frihandssömnad rekommenderas en lagnings-/broderfot, som kan köpas som tillval från SINGER®-återförsäljare. (Se artikelnumret för lagnings-/broderfoten på sidan 9.)

## **FI** Parsinlevy

---

Joissakin ompelutöissä (parsiminen, vapaa konekirjonta) on käytettävä parsinlevyä.

Kiinnitä parsinlevy kuvan mukaisesti.

Irrota parsinlevy kun palaat normaaliompeluun.

Vapaaompelussa on suositeltavaa käyttää parsin/koristeommeljalkaa, jonka voit hankkia lisätarvikkeena SINGER®-jälleenmyyjältä. (Sivulla 9 on tämän jalan tilausnumero.)

## **NO** Stoppeplate

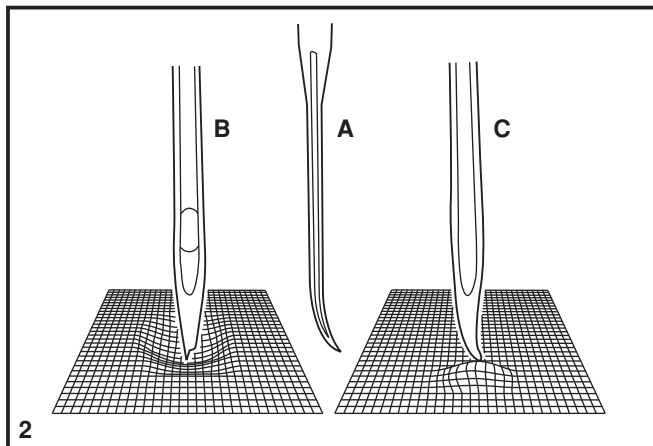
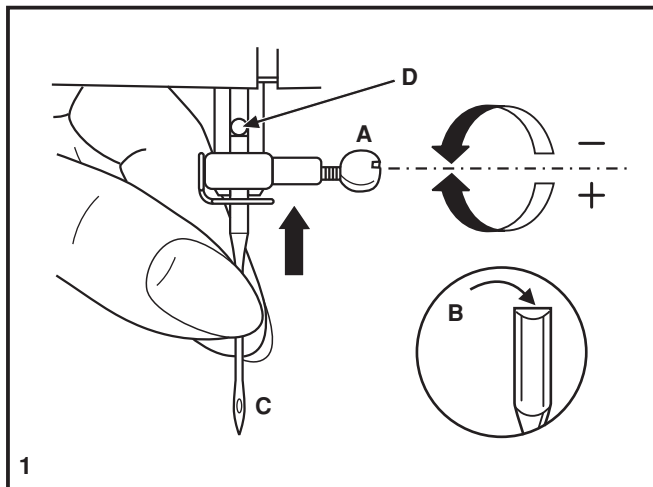
---

Til enkelte typer arbeid (f.eks. stopping eller frihandsbrodering) må du bruke stoppeplate.

Fest stoppeplaten som vist på tegningen.

Når du skal sy vanlig søm, tar du bort stoppeplaten.

Når du skal sy frihåndssøm anbefales det at du bruker en stoppe-/broderfot. Denne er tilgjengelig som ekstra tilbehør hos din SINGER®-forhandler. (Se side 9 for delenummeret til stoppe-/broderfoten)



## DA Isætning og udskiftning af nåle

Udskift nålen med jævne mellemrum, især hvis den udviser tegn på at være slidt og ikke syr, som den skal.

Du opnår det bedste resultat ved kun at bruge originale SINGER®-nåle. Sæt nålen i som vist på tegningen.

- A. Du skal derefter løsne skruen til nåleholderen og stramme den igen, når du har sat den nye nål i. (1)
- B. Den flade side af nålen skal vende bagud.
- C/D. Sæt nålen så langt op, som den kan komme.

### Vigtigt:

Sluk for hovedkontakten på symaskinen ("O"), før du sætter nålen i eller fjerner den.

Brug altid kun nåle, som er i perfekt stand. (2) Der kan opstå problemer, hvis du bruger følgende typer nåle:

- A. Bøjede nåle
- B. Sløve nåle
- C. Nåle med beskadiget spids

## SV Nålbyte

Byt nål regelbundet, särskilt om sömmen inte blir bra.

För bästa resultat används symaskinsnålar tillverkade av SINGER®.

Byt nål som bilden visar:

- A. Lossa nålskruven, för upp nålen i nålhållaren och skruva åt skruven igen. (1)
- B. Flata sidan skall vara bakåt.
- C/D. För upp nålen så långt det går.

### OBS:

Maskinen måste vara avstängd ("O") vid nålbyte.

Nålen måste vara felfri. (2)

Problem kan uppstå om:

- A. Nålen är böjd.
- B. Nålspetsen är skadad.
- C. Om nålspetsen är sned.

## FI Neulan vaihtaminen

Vaihda neula usein ja etenkin, jos se tuntuu tylsältä tai aiheuttaa ongelmia ompeluun. Parhaan ompelutuloksen saat aidoilla SINGER®-neuloilla.

Aseta neula kuvan mukaan:

- A. Höllää neulatangon ruuvia ja kiristä se jälleen uuden neulan vaihtamisen jälkeen. (1)
- B. Neulan varren litteään sivun pitää osoittaa taaksepäin.
- C/D. Työnnä neula sisään niin pitkälle kuin se menee.

### Huomio:

Sammuta virta koneesta (kytkin O-asentoon) ennen neulan vaihtamista.

Käytä aina hyväkuntoista neulaa. (2)

Ompelu ei onnistu hyvin, jos:

- A. Neula on taipunut
- B. Neula on tylsä
- C. Neulan kärki on rikkoutunut

## NO Skifte nål

Skift nål en gang i mellom, særlig hvis du merker at den begynner å bli slitt. For å oppnå best resultat, må det alltid brukes SINGER® nåler.

Sett i nålen slik illustrasjonen viser:

- A. Løsne skruen og ta ut nålen.
- B. Den flate siden av nålen skal alltid være bakover.
- C/D. Dytt nålen så høyt opp som den vil gå.

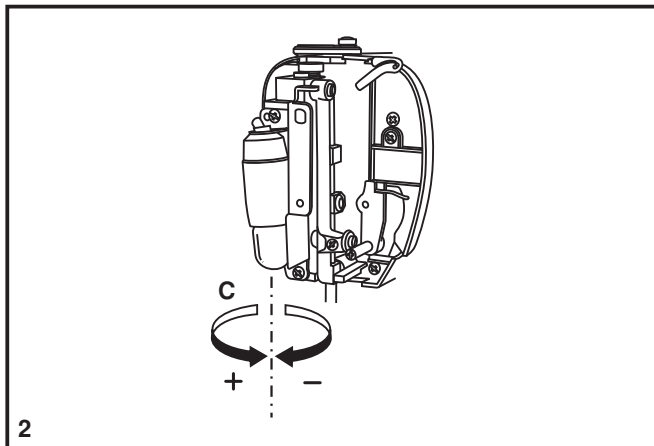
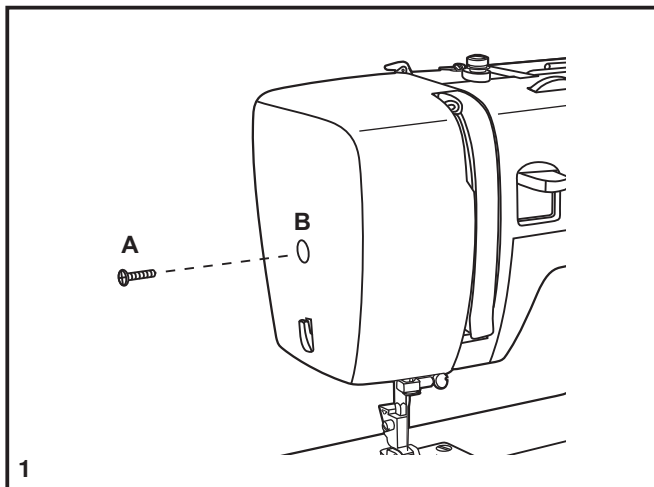
### VIKTIG:

Slå alltid strømmen av ved skifte av nål.

Nålen må være i perfekt stand. (2)

Problemer kan oppstå når:

- A. Nålen er bøyd
- B. Nålen er butt eller brukket
- C. Spissen er ødelagt



## DA Udskiftning af elpæren

Tag strømmen fra maskinen ved at tage stikket til hovedledningen ud af stikkontakten.

Udskift elpæren med en af samme type, dvs. 10 Watt (i områder med 110-120 V) eller 15 Watt (i områder med 220-240 V).

- Fjern skruen (A) som vist på tegningen. (1)
- Fjern frontdækslet. (B)
- Skru pæren ud, og sæt en ny i (C). (2)
- Sæt frontdækslet på plads, og spænd skruen.

Kontakt din lokale forhandler, hvis der er noget, du er i tvivl om.

## **SV** Lampbyte

---

Stäng av maskinen och drag ur kontakten ur väggurtaget!

Sätt i en lampa av samma typ med 10 watt (110-120V) eller 15 watt (220-240V).

- Skruva ur skruv (A) enligt bild. (1)
- Tag bort sidoluckan (B).
- Skruva ur lampan och skruva i en ny (C). (2)
- Sätt tillbaka sidoluckan och skruva i skruven.

Om det inte fungerar, be om råd i symaskinsbutiken.

## **FI** Lampun vaihtaminen

---

Irrota kone sähköverkosta poistamalla pistoke pistorasiasta!

Aseta tilalle samanlainen 10 watin (110-120V) tai 15 watin (220-240V) lamppu.

- Höllää ruuvia (A) kuvan mukaan. (1)
- Irrota otsalevy (B).
- Kierrä lamppu irti ja sovita uusi paikalle (C). (2)
- Pane otsalevy paikalleen ja kiristä ruuvi.

Jos lampunvaihto ei onnistu, ota yhteys paikalliseen jälleenmyyjään.

## **NO** Skifte av lyspære

---

Skifte av lyspære.

- Løsne skruen (A) som illustrert. (1)
- Fjern endedekselet (B).
- Skru ut lyspæren med bajonettsokkel og sett inn en ny (C). (2)
- Fest endedekselet igjen og stram til skruen.
- Sett alltid i samme type pære (15 watt).

Skulle det bli problemer, ta kontakt med din lokale forhandler for råd.

## DA Fejlfindingsvejledning

| Problem                  | Årsag                                                                                                                                                                                                                                                                                                 | Justering                                                                                                                                                                                                                                                                                                                       |
|--------------------------|-------------------------------------------------------------------------------------------------------------------------------------------------------------------------------------------------------------------------------------------------------------------------------------------------------|---------------------------------------------------------------------------------------------------------------------------------------------------------------------------------------------------------------------------------------------------------------------------------------------------------------------------------|
| Overtråden springer      | <ol style="list-style-type: none"><li>1. Maskinen er ikke trådet korrekt.</li><li>2. Trådspændingen er for stram.</li><li>3. Tråden er for kraftig til nålen.</li><li>4. Nålen er ikke sat korrekt i.</li><li>5. Tråden er viklet rundt om trådrollepinden.</li><li>6. Nålen er beskadiget.</li></ol> | <ol style="list-style-type: none"><li>1. Tråd maskinen igen.</li><li>2. Reducer trådspændingen (lavere tal).</li><li>3. Vælg en større nål.</li><li>4. Tag nålen ud, og sæt den i igen (den flade side af nålen skal vende bagud).</li><li>5. Fjern trådrollen, og spol tråd på trådrollen.</li><li>6. Udskift nålen.</li></ol> |
| Undertråden springer     | <ol style="list-style-type: none"><li>1. Undertrådsspolen er sat forkert i.</li><li>2. Undertrådsspolen er ikke trådet korrekt.</li><li>3. Undertrådsspændingen er for stram.</li></ol>                                                                                                               | <ol style="list-style-type: none"><li>1. Tag undertrådsspolen ud, og sæt den i igen. Træk i tråden. Tråden skal være let at trække i.</li><li>2. Kontrollér undertråden og undertrådsspolen.</li><li>3. Reducer undertrådsspændingen som beskrevet.</li></ol>                                                                   |
| Der springes sting over  | <ol style="list-style-type: none"><li>1. Nålen er ikke sat korrekt i.</li><li>2. Nålen er beskadiget.</li><li>3. Der er blevet brugt en forkert type eller størrelse nål.</li><li>4. Trykfoden er ikke monteret korrekt.</li></ol>                                                                    | <ol style="list-style-type: none"><li>1. Tag nålen ud, og sæt den i igen (den flade side af nålen skal vende bagud).</li><li>2. Sæt en ny nål i.</li><li>3. Vælg en nål, som passer til tråden og stoffet.</li><li>4. Kontrollér, og monter derefter korrekt.</li></ol>                                                         |
| Nålen knækker            | <ol style="list-style-type: none"><li>1. Nålen er beskadiget.</li><li>2. Nålen er ikke sat korrekt i.</li><li>3. Der er blevet brugt en nål, som ikke passer til stoffet.</li><li>4. Der er monteret en forkert trykfod.</li></ol>                                                                    | <ol style="list-style-type: none"><li>1. Sæt en ny nål i.</li><li>2. Sæt nålen korrekt i (den flade side af nålen skal vende bagud).</li><li>3. Vælg en nål, som passer til tråden og stoffet.</li><li>4. Vælg den korrekte trykfod.</li></ol>                                                                                  |
| Løse sting               | <ol style="list-style-type: none"><li>1. Maskinen er ikke trådet korrekt.</li><li>2. Undertrådsspolen er ikke trådet korrekt.</li><li>3. Nål/stof/tråd passer ikke sammen.</li><li>4. Trådspændingen er forkert.</li></ol>                                                                            | <ol style="list-style-type: none"><li>1. Kontrollér trådningen.</li><li>2. Tråd undertrådsspolen som vist på tegningen.</li><li>3. Nålens størrelse skal passe til stoffet og tråden.</li><li>4. Juster trådspændingen.</li></ol>                                                                                               |
| Sømmene rynker           | <ol style="list-style-type: none"><li>1. Nålen er for tyk til stoffet.</li><li>2. Stinglængden er forkert justeret.</li><li>3. Trådspændingen er for stram.</li></ol>                                                                                                                                 | <ol style="list-style-type: none"><li>1. Vælg en finere nål.</li><li>2. Juster stinglængden.</li><li>3. Reducer trådspændingen.</li></ol>                                                                                                                                                                                       |
| Ujævne sting eller ujævn | <ol style="list-style-type: none"><li>1. Tråden er af en dårlig kvalitet.</li><li>2. Undertrådsspolen er ikke trådet korrekt.</li><li>3. Stoffet er blevet rynket.</li></ol>                                                                                                                          | <ol style="list-style-type: none"><li>1. Vælg en tråd med en bedre kvalitet.</li><li>2. Fjern undertrådsspolen, tråd den, og sæt den korrekt i.</li><li>3. Undgå at trække i stoffet, mens du syr. Lad maskinen styre fremføringen af stoffet.</li></ol>                                                                        |
| Maskinen støjer          | <ol style="list-style-type: none"><li>1. Maskinen skal smøres.</li><li>2. Der har samlet sig støv eller olie i griberen eller nålestangen.</li><li>3. Der er blevet brugt olie af en dårlig kvalitet.</li><li>4. Nålen er beskadiget.</li></ol>                                                       | <ol style="list-style-type: none"><li>1. Smør som beskrevet.</li><li>2. Rengør griberen og transportøren som beskrevet.</li><li>3. Brug kun symaskineolie af god kvalitet.</li><li>4. Udskift nålen.</li></ol>                                                                                                                  |
| Maskinen stopper         | Der sidder tråd fast i griberen.                                                                                                                                                                                                                                                                      | Fjern overtrådsspolen og undertrådsspolen, drej svinghjulet frem og tilbage med hånden, og fjern tråden. Smør som beskrevet.                                                                                                                                                                                                    |



## SV Felsökningstabell

| Problem                   | Anledning                                                                                                                                                                                                                                                            | Åtgärd                                                                                                                                                                                                                                                       |
|---------------------------|----------------------------------------------------------------------------------------------------------------------------------------------------------------------------------------------------------------------------------------------------------------------|--------------------------------------------------------------------------------------------------------------------------------------------------------------------------------------------------------------------------------------------------------------|
| Övertråden går av         | <ol style="list-style-type: none"><li>1. Maskinen är felträdd.</li><li>2. Trådspänningen är för hög.</li><li>3. Tråden är för tjock för nålen.</li><li>4. Nålen är fel isatt.</li><li>5. Tråden har fastnat runt trådhållaren.</li><li>6. Nålen är skadad.</li></ol> | <ol style="list-style-type: none"><li>1. Trä om maskinen.</li><li>2. Sänk trådspänningen.</li><li>3. Sätt i en grövre nål.</li><li>4. Sätt i nålen med flata sidan bakåt.</li><li>5. Lossa tråden, vira upp den på trådrollen.</li><li>6. Byt nål.</li></ol> |
| Undertråden går av        | <ol style="list-style-type: none"><li>1. Spolkapseln är fel isatt.</li><li>2. Undertråden är fel trädd.</li><li>3. Undertråden är för hårt spänd.</li></ol>                                                                                                          | <ol style="list-style-type: none"><li>1. Tag ur den och sätt i den rätt.</li><li>2. Kontrollera spolkapsel och tråd.</li><li>3. Lossa trådspänningen på kapseln.</li></ol>                                                                                   |
| Hoppstyg                  | <ol style="list-style-type: none"><li>1. Nålen är fel isatt.</li><li>2. Nålen är skadad.</li><li>3. Fel typ av nål har använts.</li><li>4. Pressarfoten sitter fel.</li></ol>                                                                                        | <ol style="list-style-type: none"><li>1. Sätt i nålen med flata sidan bakåt.</li><li>2. Byt nål.</li><li>3. Byt till rätt nåltyp.</li><li>4. Kontrollera och sätt fast den rätt.</li></ol>                                                                   |
| Nålen går av              | <ol style="list-style-type: none"><li>1. Nålen är skadad.</li><li>2. Nålen är fel isatt.</li><li>3. Nålen passar inte materialet.</li><li>4. Fel pressarfot är påsatt.</li></ol>                                                                                     | <ol style="list-style-type: none"><li>1. Sätt i en nål.</li><li>2. Sätt i nålen med flata sidan bakåt.</li><li>3. Sätt i rätt nål.</li><li>4. Välj rätt pressarfot.</li></ol>                                                                                |
| Fula stygn                | <ol style="list-style-type: none"><li>1. Maskinen är fel trädd.</li><li>2. Undertråden är fel trädd.</li><li>3. Nål/tråd/tyg valet är fel.</li><li>4. Trådspänningen är fel.</li></ol>                                                                               | <ol style="list-style-type: none"><li>1. Trä om maskinen.</li><li>2. Trä om undertråden.</li><li>3. Nål och tråd måste passa tyget.</li><li>4. Ändra trådspänningen.</li></ol>                                                                               |
| Sömmen rynkas och bubblar | <ol style="list-style-type: none"><li>1. Nålen är för tjock för materialet.</li><li>2. Fel stygnlängd är inställd.</li><li>3. Trådspänningen är för hård.</li></ol>                                                                                                  | <ol style="list-style-type: none"><li>1. Välj en tunnare nål.</li><li>2. Ändra stygnlängden.</li><li>3. Minska trådspänningen.</li></ol>                                                                                                                     |
| Ojämn matning             | <ol style="list-style-type: none"><li>1. Dålig kvalitet på tråden.</li><li>2. Spolkapseln är fel isatt.</li><li>3. Arbetet har dragits.</li></ol>                                                                                                                    | <ol style="list-style-type: none"><li>1. Använd tråd av bra kvalitet.</li><li>2. Sätt i spolkapseln rätt.</li><li>3. Styr arbetet, drag inte.</li></ol>                                                                                                      |
| Maskinen låter högt       | <ol style="list-style-type: none"><li>1. Maskinen behöver smörjas.</li><li>2. Damm eller trådrester ligger i griparen.</li><li>3. Fel typ av olja ha använts.</li><li>4. Nålen är skadad.</li></ol>                                                                  | <ol style="list-style-type: none"><li>1. Smörj maskinen enligt boken.</li><li>2. Gör rent runt matare och gripare.</li><li>3. Använd bara symaskinsolja.</li><li>4. Byt nål.</li></ol>                                                                       |
| Maskinen krånglar         | Tråd har fastnat i griparen.                                                                                                                                                                                                                                         | Tag bort övertråden och spolkapseln, vrid handhjulet framåt och bakåt och tag bort trådtrasslet. Rengör maskinen efteråt.                                                                                                                                    |

## FI Missä vika?

| Ongelma                                 | Syy                                                                                                                                                                                                                                                                                                          | Korjaaminen                                                                                                                                                                                                                                                                                                                 |
|-----------------------------------------|--------------------------------------------------------------------------------------------------------------------------------------------------------------------------------------------------------------------------------------------------------------------------------------------------------------|-----------------------------------------------------------------------------------------------------------------------------------------------------------------------------------------------------------------------------------------------------------------------------------------------------------------------------|
| Ylälanka katkeaa.                       | <ol style="list-style-type: none"><li>1. Konetta ei ole langoitettu oikein.</li><li>2. Langankiristys on liian tiukka.</li><li>3. Lanka on neulalle liian paksu.</li><li>4. Neulaa ei ole asetettu oikein.</li><li>5. Lanka on kiertynyt lankarullan pidikkeeseen.</li><li>6. Neula on vioittunut.</li></ol> | <ol style="list-style-type: none"><li>1. Langoita kone uudelleen.</li><li>2. Alenna langankireyttä. (pienempi numero)</li><li>3. Valitse suurempi neula.</li><li>4. Irrota neula ja aseta se uudelleen (litteä puoli taaksepäin).</li><li>5. Ota lankarulla irti ja kiedo lanka rullaan.</li><li>6. Vaihda neula.</li></ol> |
| Alalanka katkeaa                        | <ol style="list-style-type: none"><li>1. Puolakotelo ei ole oikein paikallaan.</li><li>2. Puolakotelo on langoitettu väärin.</li><li>3. Alalanka on liian tiukalla.</li></ol>                                                                                                                                | <ol style="list-style-type: none"><li>1. Irrota puolakotelo ja pane taas paikalleen ja nykäise langasta, jonka pitää kulkea vaivattomasti.</li><li>2. Tarkista sekä puola että puolakotelo.</li><li>3. Höllää alalangan kiristystä ohjeen mukaan.</li></ol>                                                                 |
| Hyppytikkejä                            | <ol style="list-style-type: none"><li>1. Neulaa ei ole asetettu oikein.</li><li>2. Neula on vioittunut.</li><li>3. Neula on väärän kokoinen.</li><li>4. Jalkaa ei ole kiinnitetty oikein.</li></ol>                                                                                                          | <ol style="list-style-type: none"><li>1. Irrota neula ja aseta se uudelleen (litteä puoli taaksepäin).</li><li>2. Vaihda koneeseen uusi neula.</li><li>3. Valitse langalle ja kankaalle sopiva neula.</li><li>4. Tarkista ja kiinnitä uudelleen.</li></ol>                                                                  |
| Neula katkeaa                           | <ol style="list-style-type: none"><li>1. Neula on vioittunut.</li><li>2. Neulaa ei ole asetettu oikein.</li><li>3. Neula on väärän kokoinen.</li><li>4. Väärä jalka on kiinnitetty koneeseen.</li></ol>                                                                                                      | <ol style="list-style-type: none"><li>1. Aseta uusi neula.</li><li>2. Aseta neula oikein (litteä puoli taaksepäin).</li><li>3. Valitse langalle ja kankaalle sopiva neula.</li><li>4. Valitse oikea jalka.</li></ol>                                                                                                        |
| Tikit ovat löysiä                       | <ol style="list-style-type: none"><li>1. Konetta ei ole langoitettu oikein.</li><li>2. Alalanka on pujotettu väärin.</li><li>3. Neula/kangas/lankayhdistelmä on väärä.</li><li>4. Langankireys on väärin.</li></ol>                                                                                          | <ol style="list-style-type: none"><li>1. Tarkista langoitus.</li><li>2. Tarkista puolakotelo ohjeen mukaan.</li><li>3. Neulan koon pitää sopia kankaalle ja langalle.</li><li>4. Korjaa langankiristys.</li></ol>                                                                                                           |
| Saumat poimuttuvat tai menevät kurttuun | <ol style="list-style-type: none"><li>1. Neula on kankaalle liian paksu.</li><li>2. Tikin pituus on säädetty väärin.</li><li>3. Langankiristys on liian tiukka.</li></ol>                                                                                                                                    | <ol style="list-style-type: none"><li>1. Valitse ohuempi neula.</li><li>2. Sääda tikin pituus uudelleen.</li><li>3. Höllää langankiristystä.</li></ol>                                                                                                                                                                      |
| Epätasaisia tikkejä, epätasainen syöttö | <ol style="list-style-type: none"><li>1. Huonolaatuinen lanka.</li><li>2. Puolakotelo on langoitettu väärin.</li><li>3. Kangasta on vedetty.</li></ol>                                                                                                                                                       | <ol style="list-style-type: none"><li>1. Valitse laadukkaampi lanka.</li><li>2. Ota puolakotelo irti, langoita uudelleen ja aseta oikein takaisin paikalleen.</li><li>3. Älä vedä kangasta ompelun aikana, anna koneen syöttää sitä.</li></ol>                                                                              |
| Kone on äänekäs                         | <ol style="list-style-type: none"><li>1. Kone pitää öljytä.</li><li>2. Nukkaa tai öljyä on kerääntynyt sukkulaan tai neulatankoon.</li><li>3. Kone on öljytty huonolaatuisella öljyllä.</li><li>4. Neula on vioittunut.</li></ol>                                                                            | <ol style="list-style-type: none"><li>1. Öljyä ohjeen mukaan.</li><li>2. Puhdista sukkula ja syöttäjä ohjeen mukaan.</li><li>3. Käytä vain hyvälaatuisia ompelukoneöljyä.</li><li>4. Vaihda neula.</li></ol>                                                                                                                |
| Kone jumittuu                           | Lanka on takertunut sukkulaan.                                                                                                                                                                                                                                                                               | Poista ylälanka ja puolakotelo, käännä käsipyörää taakse- ja eteenpäin käsin ja poista langanpätkät. Öljyä ohjeiden mukaan.                                                                                                                                                                                                 |

## **NO** Feilsøkingliste

| <b>Problem</b>                             | <b>Årsak</b>                                                                                                                                                                                                                                                                | <b>Retting</b>                                                                                                                                                                                                                                                                            |
|--------------------------------------------|-----------------------------------------------------------------------------------------------------------------------------------------------------------------------------------------------------------------------------------------------------------------------------|-------------------------------------------------------------------------------------------------------------------------------------------------------------------------------------------------------------------------------------------------------------------------------------------|
| Overtråden ryker                           | <ol style="list-style-type: none"><li>1.Maskinen er ikke riktig trædd</li><li>2.Trådspenningen er for stram</li><li>3.Tråden er for tykk for nålen</li><li>4.Nålen er ikke satt ordentlig i</li><li>5.Tråden ligger rundt snellepinnen</li><li>6.Nålen er ødelagt</li></ol> | <ol style="list-style-type: none"><li>1.Træ maskinen på nytt</li><li>2.Minsk trådspenningen (lavere tall)</li><li>3.Velg en større nål</li><li>4.Ta ut og sett på plass igjen nålen (med flatsiden bakovervendt)</li><li>5.Ta ut snella og ordne tråden</li><li>6.Sett i ny nål</li></ol> |
| Undertråden ryker                          | <ol style="list-style-type: none"><li>1. Spolehuset er ikke riktig satt inn</li><li>2. Spolehuset er ikke riktig trædd</li><li>3. Undertrådspenningen er for stram</li></ol>                                                                                                | <ol style="list-style-type: none"><li>1. Ta ut og sett på plass igjen spolehuset. Sjekk trådspenningen.</li><li>2. Sjekk spolen og spolehuset</li><li>3. Løsne på trådspenningen</li></ol>                                                                                                |
| Lager hoppeping                            | <ol style="list-style-type: none"><li>1. Nålen sitter ikke riktig i</li><li>2. Nålen er ødelagt</li><li>3. Feil nålstørrelse</li><li>4. Foten sitter ikke ordentlig</li></ol>                                                                                               | <ol style="list-style-type: none"><li>1. Ta ut og sett på plass igjen nålen</li><li>2. Sett i ny nål</li><li>3. Velg en nål som passer tråddykkelsen</li><li>4. Sjekk og sett på på nytt</li></ol>                                                                                        |
| Nålen brekker                              | <ol style="list-style-type: none"><li>1. Nålen er ødelagt</li><li>2. Nålen sitter ikke riktig i</li><li>3. Feil nåltykkelse for stoffet</li><li>4. Feil trykkfot</li></ol>                                                                                                  | <ol style="list-style-type: none"><li>1. Sett i en ny nål</li><li>2. Ta ut og sett på plass igjen nålen</li><li>3. Velg en nål som passer tråden og stoffet</li><li>4. Velg riktig fot</li></ol>                                                                                          |
| Løse sting                                 | <ol style="list-style-type: none"><li>1. Maskinen er feil trædd</li><li>2. Spolehuset er feil trædd</li><li>3. Nål/stoff/tråd i feil kombinasjon</li><li>4. Trådspenningen er feil</li></ol>                                                                                | <ol style="list-style-type: none"><li>1. Sjekk træingen</li><li>2. Træ spolehuset som vist</li><li>3. Bytt til nål som passer</li><li>4. Rett på trådspenningen</li></ol>                                                                                                                 |
| Sømmene snurper seg                        | <ol style="list-style-type: none"><li>1. Nålen er for tykk for stoffet</li><li>2. Stinglengden er feil</li><li>3. Trådspenningen er for stram</li></ol>                                                                                                                     | <ol style="list-style-type: none"><li>1. Velg en tynnere nål</li><li>2. Juster stinglengden</li><li>3. Løsne på trådspenningen</li></ol>                                                                                                                                                  |
| Ujevne sting<br>Ujevn transport av stoffet | <ol style="list-style-type: none"><li>1. Dårlig trådkvalitet</li><li>2. Spolehuset er feil trædd</li><li>3. Stoffet er blitt dratt i</li></ol>                                                                                                                              | <ol style="list-style-type: none"><li>1. Velg tråd med bedre kvalitet</li><li>2. Træ spolehuset som vist</li><li>3. Ikke dra i stoffet mens du syr, men la maskinen transportere stoffet</li></ol>                                                                                        |
| Maskinen bråker                            | <ol style="list-style-type: none"><li>1. Maskinen mangler smøring etc.</li><li>2. Lø eller olje har samlet seg i spole-huset eller på nålstangen.</li><li>3. Olje av dårlig kvalitet er brukt</li><li>4. Nålen er ødelagt</li></ol>                                         | <ol style="list-style-type: none"><li>1. Ta maskinen til forhandleren til en overhaling</li><li>2. Rens spolehuset og transportøren som vist</li><li>3. Ta maskinen til forhandleren til en overhaling</li><li>4. Sett i en ny nål</li></ol>                                              |
| Maskinen sitter fast                       | Det er tråddopsamling i spolehuset                                                                                                                                                                                                                                          | Ta vekk over- og undertråden, drei forsiktig håndhullet fram og tilbake for hånd, og ta vekk trådstene                                                                                                                                                                                    |



Bemærk venligst, at ved bortskaffelse skal dette produkt genbruges i henhold til relevante nationale regler vedr. elektriske/elektroniske produkter. Ved tvivl, kontakt venligst din forhandler for retningslinier.

Observera följande! Denna produkt måste återvinnas enligt nationell lagstiftning gällande elektronik/elektroniska produkter. Vid tveksamheter var vänlig kontakta din återförsäljare för rådgivning.

Tämä tuote on hävitettävä turvallisesti kansallisen, sähkölaitteiden kierrätykseen liittyvän lainsäädännön mukaisesti. Voitte tarvittaessa kysyä lisäteitoja jälleenmyyjältä.

Vær oppmerksom på at ved avhending av dette produkt, må det i henhold til norsk lovgivning, leveres inn på et godkjent mottak for gjenvinning av elektriske/elektroniske produkter. Er du i tvil, vennligst ta kontakt med butikken.